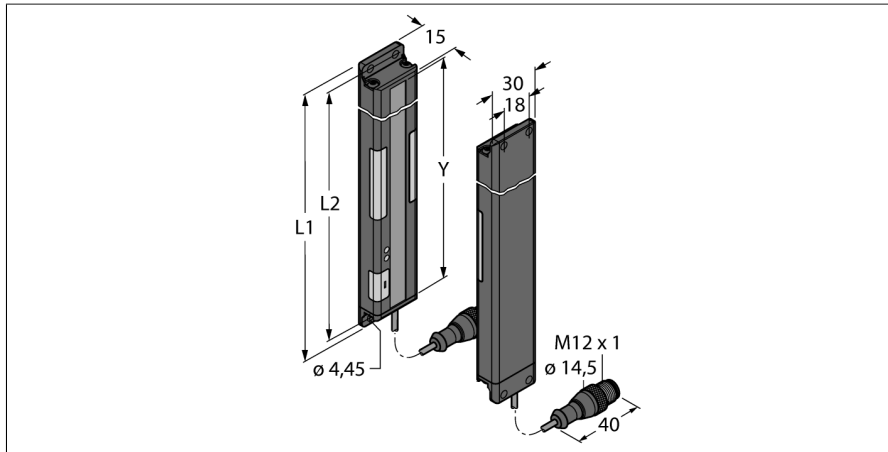


Pick-to-Light Bestukkingssensor Lichtgordijnkit PVA225N6Q



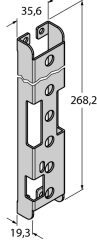
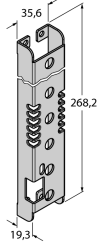
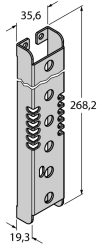
- hoogte bewakingsveld L2: 225 mm
- 10-stralen systeem met 25 mm straalafstand
- zender / ontvanger
- reikwijdte tot 2 m
- licht-/donkerschakelend
- frequentiekeuze ter bescherming tegen wederzijdse beïnvloeding
- bedrijfsspanning 12...30 VDC
- schakeluitgang van de ontvanger NPN
- ingang van de job-lamp -0 VDC
- beschermingsgraad IP62

Type	PVA225N6Q
Identnr.	3052908
Signaal- en weergavegegevens	
Toepassingsdoel	Pick-to-Light
Functie	Eenrichtingssensor
Max. reikwijdte	2000 mm
Lichtsoort	IR
Hoogte bewakingsveld	225 mm
Aantal stralen	10
Optische resolutie	25 mm
Toetsfunctie	Scannend
Kenmerken kleur 1	Groen, Instelbaar via DIP-schakelaar
Elektrische gegevens	
Bedrijfsspanning U_b	12...30 VDC
Max. stroomverbruik per kleur	62 mA
Uitgangsfunctie	N.O. / N.C., NPN
Ingangstype	Bipolair (PNP/NPN)
Aanspreektijd typisch	< 40 ms
Mechanische gegevens	
Bouwworm	Rechthoekig, PVA
Materiaal behuizing	metaal, AL, zwart
Window material	acryl, helder
Elektrische aansluiting	Kabel met connector, M12 x 1, 2 m, PVC
Aantal aders	4
Omgevingstemperatuur	0...+50 °C
Beschermingsgraad	IP62
Tests/certificaten	
Certificaten	CE, cURus

Functieprincipe

Zowel de zender als de ontvanger van dit lichtgordijn dat wordt ingezet voor de foutdetectie en assemblagebewaking bezit een goed zichtbare job-LED, die de operator aan montagebanden signaleert in welke volgorde de picking dient te gebeuren. Op deze manier worden gevallen met ontbrekende onderdelen en verkeerde pickings tijdens de assemblage vermeden. Een sturing geeft de werkvolgorde aan en stelt via de terugmelding van het lichtgordijn de volgende fase in het productieproces in. Een foutieve picking wordt onmiddellijk herkend en door een rood knipperend licht weergegeven.

Toebehoren

Type	Ident no.		Afmetingen
SMBPVA10	3056809	montagehouder, voor PVA225, koudgewalst staal, uitsparing voor DIP-switch-bank	
SMBPVA10A	3062447	montagebeugel, voor PVA225, koudgewalst staal, uitsparing voor DIP-switch-bank, bescherming voor lamp	
SMBPVA10AB	3070806	montagebeugel, voor PVA225, koudgewalst staal, geen uitsparing voor DIP-switch-bank, bescherming voor lamp	
SMBPVA1	3056884	Montagebeugel, voor PVA en PVD, roestvaststaal, set bestaande uit 2 beugels en schroeven	