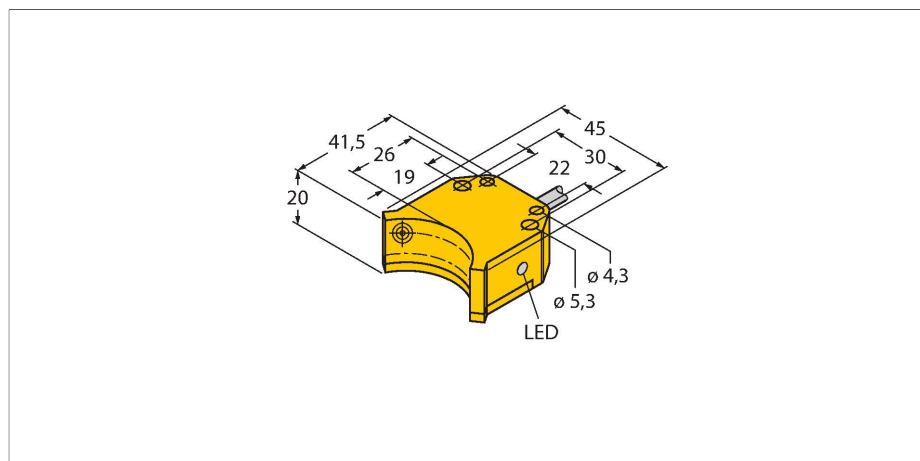


NI4-DS20-2AP6X2

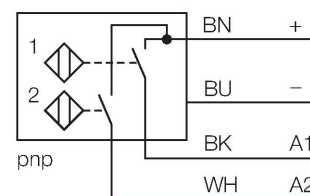
Inductieve sensor – dubbelsensor voor de positiecontrole op kleppen



Kenmerken

- rechthoekig, bouwvorm DS20
- kunststof, PBT-GF30-VO
- twee schakeluitgangen voor de detectie van de positie van klepstanden
- Montage op alle standaardaandrijvingen
- 2 x N.O., PNP-uitgang
- DC 4-draads, 10...30 VDC
- kabelaansluiting

Aansluitschema

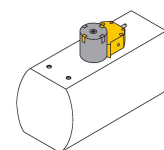


Technische gegevens

Type	NI4-DS20-2AP6X2
Identnr.	1650022
Algemene gegevens	
Nominale schakelafstand	4 mm
Inbouwsituatie	Niet-bondig, Montage op metaal aan de niet-bedrukte (achter-)zijde toegestaan
Correctiefactoren	St37 = 1; Al = 0,3; roestvast staal = 0,7; Ms = 0,4
Herhalingsnauwkeurigheid	≤ 2 % van eindwaarde
Temperatuurdrijf	≤ ±10 %
Hysteresis	3...15 %
Elektrische gegevens	
Bedrijfsspanning U_b	10...30 VDC
Ripple U_{ss}	≤ 10 % U_{Bmax}
DC nominale bedrijfsstroom I_b	≤ 200 mA
Eigen stroomopname	≤ 15 mA
Reststroom	≤ 0.1 mA
Isolatie-testspanning	0.5 kV
Kortsluitbeveiliging	Ja/Pulserend
Spanningsverlies bij I_b	≤ 1.8 V
Beveiliging tegen kabelbreuk/omgekeerde polariteit	Volledig
Uitgangsfunctie	Vierdraads, N.O.-contact, PNP
Schakelfrequentie	0.05 kHz
Mechanische gegevens	
Bouwvorm	Dubbele sensor voor de positiecontrole op kleppen, DS20

Functieprincipe

Inductieve sensoren detecteren contactloos en slijtagevrij metalen voorwerpen. Dubbelsensoren zijn speciaal ontworpen voor de positiecontrole op kleppen en combineren de bedrijfszekerheid van contactloze inductieve sensoren met de flexibiliteit van een opbouwbehuizing.



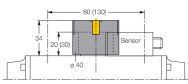
Technische gegevens

Afmetingen	42 x 45 x 20 mm
Materiaal behuizing	Kunststof, PBT-GF30-V0
Materiaal actief vlak	Kunststof, PBT-GF30-V0
Max. aandraaimoment behuizingsmoer	3 Nm
Elektrische aansluiting	Kabel
Kabeluitvoering	Ø 5.2 mm, Grijs, LifYY, PVC, 2 m
Aderdoorsnede	4x 0.34 mm ²
Omgevingsomstandigheden	
Omgevingstemperatuur	-25...+70 °C
Vibratiebestendigheid	55 Hz (1 mm)
Schokbestendigheid	30 g (11 ms)
Beschermingsgraad	IP67
MTTF	2283 Jaren volgens SN 29500 (Ed. 99) 40 °C
Schakeltoestandsindicatie	2 x LED, Geel/geel

Toebehoren

BTS-DS20-TP1

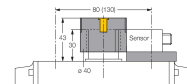
6900155



Bedieningsset (puck) voor dubbelsensoren; eindpositie gedempt; gatenconfiguratie op flensvlak: 80 x 30 mm; aansluitas (astap) hoogte: 20 mm / Ø: max. 30 mm

BTS-DS20-TK1

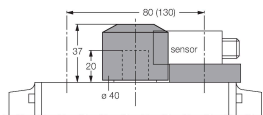
6900156



Bedieningsset (puck) voor dubbelsensoren; eindpositie gedempt; gatenconfiguratie op flensvlak: 80 x 30 mm (130 x 30 mm); aansluitas (astap) hoogte: 30 mm / Ø: max. 30 mm

BTS-DS20-KEY

6900136



Bedieningsset (puck) voor dubbelsensoren; eindpositie gedempt en schakelpunt instelbaar; gatenconfiguratie op flensvlak: 80 x 30 mm (130 x 30 mm); aansluitas (astap) hoogte: 20 mm / Ø: max. 22 mm