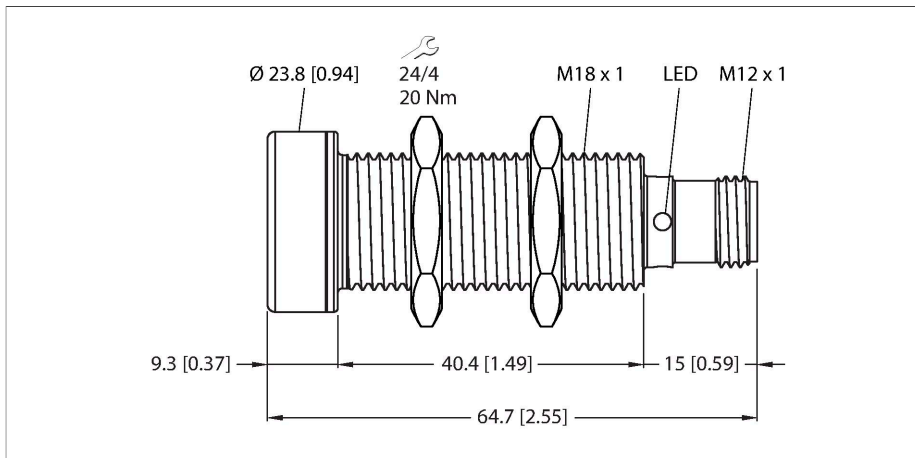


RU100U-EMT18M-UP8X2-H1151

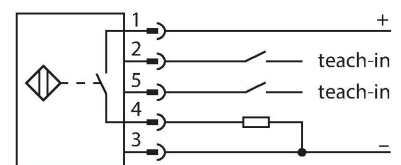
Ultrasoonsensor – diffuse sensor



Kenmerken

- Geluidsomvormerfront met PTFE-laag
- Roestvaststalen front-opzetstuk
- Cilindervormige bouwvorm M18, vergoten
- Aansluiting via M12 × 1 connector
- Temperatuurcompensatie
- Dode zone: 15 cm
- Reikwijdte: 100 cm
- Resolutie: 1 mm
- Openingshoek van de geluidskegel: +/- 16°
- 1 × switching output, PNP
- Teachable settings
- NO/NC programmable

Aansluitschema



Functieprincipe

Ultrasoonsensoren detecteren met behulp van geluidsgolven contactloos en slijtagevrij uiteenlopende objecten. Hierbij speelt het geen rol of het object doorzichtig of ondoorzichtig, ferro of non-ferro, vast, vloeibaar of poedervormig is. Ook omgevingsinvloeden zoals waternevel, stof of regen hebben nauwelijks een invloed op de werking.

Het geluidskegeldiagram laat het detectiebereik van de sensor zien. Conform de norm EN 60947-5-2 worden vierkante targets met de afmetingen 20 x 20 mm, 100 x 100 mm en een ronde staaf met een diameter van 27 mm gebruikt.

Let op: De detectiebereiken voor andere targets kunnen door verschillende reflectie-

Technische gegevens

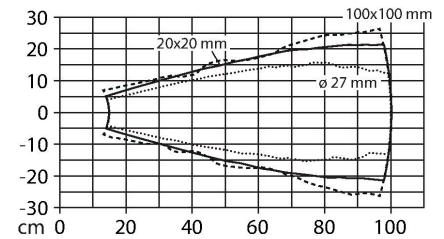
Type	RU100U-EMT18M-UP8X2-H1151
Identnr.	1610115
Ultrasone gegevens	
Functie	Naderingsschakelaar
Reikwijdte	150...1000 mm
Resolutie	1 mm
Minimumgrootte schakelbereik	10 mm
Ultrasoon-frequentie	200 kHz
Herhalingsnauwkeurigheid	≤ 0.15 % van eindwaarde
Temperatuurdrift	± 1.5 % van eindwaarde
Lineariteitsfout	≤ ± 0.5 %
Kantlengte van het nominaal bedempingselement	100 mm
Naderingssnelheid	≤ 8 m/s
Doorgangssnelheid	≤ 2 m/s
Elektrische gegevens	
Bedrijfsspanning	15...30 VDC
Restriempelspanning	10 % U _{ss}
DC nominale bedrijfsstroom	≤ 150 mA
Eigen stroomopname	≤ 50 mA
Lastweerstand	≤ 1000 Ω
Reststroom	≤ 0.1 mA
Aansprektijd typisch	< 90 ms
Inschakelfoutimpuls onderdrukking	≤ 300 ms
Uitgangsfunctie	N.O. / N.C., PNP
Uitgang 1	schakeluitgang
Schakelfrequentie	≤ 6.9 Hz

Technische gegevens

Hysteresis	≤ 10 mm
Spanningsverlies bij I _e	≤ 2.5 V
Kortsluitbeveiliging	Ja / Pulserend
Ompoolbeveiliging	Ja
Draadbreukbeveiliging	Ja
Instelmogelijkheid	Remote-Teach
Mechanische gegevens	
Bouwworm	schroefdraad, M18
Straalrichting	recht
Afmetingen	Ø 18 x 63 mm
Materiaal behuizing	roestvast staal, 1.4404 (AISI 316L), PTFE-gecoat
Max. aandraaimoment behuizingsmoer	20 Nm
Materiaal geluidsconverter	kunststof, Epoxyhars en PU-schuim met PTFE-coating
Elektrische aansluiting	Connector, M12 × 1, Vijfdrads
Omgevingstemperatuur	-5...+50 °C
Opslagtemperatuur	-40...+50 °C
Drukweerstand	0,5...5 bar
Beschermingsgraad	IP67
Schakeltoestandsindicatie	LED, Geel
Object detected	LED, groen
Tests/certificaten	
MTTF	281 Jaren volgens SN 29500 (Ed. 99) 40 °C
Conformiteitsverklaring EN ISO/IEC	EN 60947-5-2
Vibratiebestendigheid	IEC 60068-2
Certificaten	CE cULus

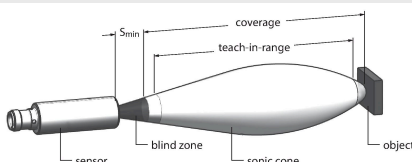
eigenschappen en geometrieën afwijken van de normtargets.

Geluidskegel



Montagehandleiding

Inbouw instructies / Beschrijving



Instellen van het schakelpunt

De ultrasoonsensor beschikt over een schakeluitgang met programmeerbaar schakelpunt. Met behulp van de groene en de gele LED wordt weergegeven of de sensor het object heeft herkend.

Er wordt een schakelpunt geprogrammeerd. Deze moet zich binnen het detectiebereik bevinden. In deze systeemuitvoering wordt de achtergrond onderdrukt.

Easy-Teach

Teach-adapter TX1-Q20L60 tussen sensor en aansluitkabel aansluiten
Object aan het einde van het schakelbereik positioneren

