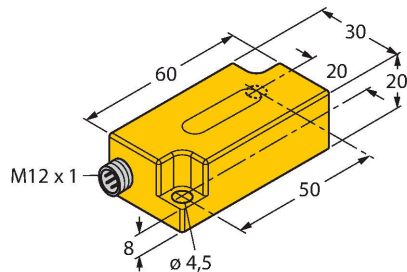


B1N360V-Q20L60-2LU3-H1151

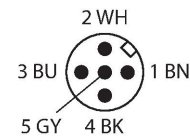
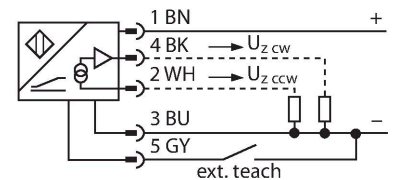
Inclinosensor



Kenmerken

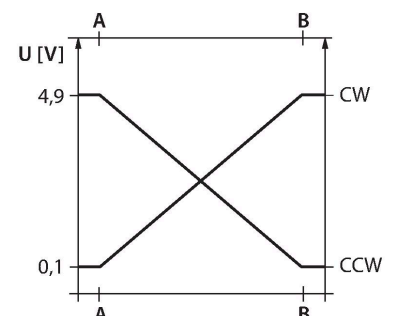
- rechthoekig, kunststof, PC
- compacte behuizing
- aansluiting via M12 x 1 connector
- 0,1 s reactietijd
- 10...30 VDC
- twee tegengestelde 0,1...4,9V analoge uitgangen bieden op grond van de redundantie een verbeterde machinebeveiliging

Aansluitschema



Functieprincipe

De inclinosensoren van Turck zijn gebaseerd op de MEMS-technologie (MEMS: Micro-electro-mechanische systemen) en maken gebruik van een micromechanische slinger. De slinger bestaat in principe uit twee naast elkaar liggende schijfvormige condensatoren, die een gemeenschappelijke middenschijf gebruiken. Wordt de sensor schuin gezet, dan verschuift, op basis van de zwaartekrachtversnelling, de middenste schijf van de differentiaalcondensator en verandert de capaciteitsverhouding. Deze verandering wordt door een nageschakelde elektronica geëvalueerd en een overeenstemmend uitgangssignaal wordt gegenereerd.



Technische gegevens

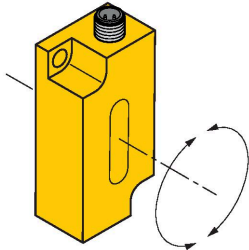
Type	B1N360V-Q20L60-2LU3-H1151
Identnr.	1534069
Meetprincipe	Versnelling
Algemene gegevens	
Meetbereik	0...360 °
Aantal meetassen	1
Inbouwvoorwaarde	vertikaal
Herhalingsnauwkeurigheid	≤ 0,2 % van het meetbereik [A – B]
Lineariteitsafwijking	≤ 0.6 %
Temperatuurdrift	≤ ± 0.05 %/K
Resolutie	≤ 0.14 °
Elektrische gegevens	
Bedrijfsspanning	10...30 VDC
Isolatie-testspanning	≤ 0.5 kV
Kortsluitbeveiliging	Ja
Draadbreukbeveiliging / Ompoolbeveiliging	Ja / Volledig
Uitgangsfunctie	5-polig, Analoge uitgang
Spanningsuitgang	0.1...4.9 V
	2 outputs, one for CW and one for CCW
Lastweerstand spanningsuitgang	≥ 40 kΩ
Reactietijd	0.1 s
	Time for the output signal to reach 90% of the adjusted measuring range
Stroomopname	50...105 mA (spanningsafhankelijk)
Mechanische gegevens	
Bouwworm	Rechthoekig, Q20L60
Afmetingen	60 x 30 x 20 mm

Technische gegevens

Materiaal behuizing	Kunststof, PC
Elektrische aansluiting	Connector, M12 × 1
Omgevingsomstandigheden	
Omgevingstemperatuur	-30...+70 °C
Vibratiebestendigheid	55 Hz (1 mm)
Schokbestendigheid	30 g (11 ms)
Beschermingsgraad	IP68 IP69K
MTTF	203 Jaren volgens SN 29500 (Ed. 99) 40 °C

Montagehandleiding

Inbouw instructies / Beschrijving



Instelling van het meetbereik met teach-adapter TX1-Q20L60

Rechtsom instellen van het hoekmeetbereik:

1. sensor in de startpositie brengen
2. Toets Teach-Gnd indrukken tot de uitgang naar < 0,1 V wordt geschakeld (ca. 1 s)
3. sensor in de eindpositie brengen
4. Toets Teach-Gnd indrukken tot de uitgang naar 4,9 V wordt geschakeld (ca. 3 s)

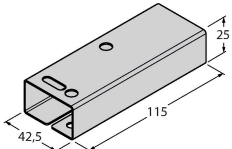
Resetten van het hoekmeetbereik:

1. Toets Teach-Gnd indrukken tot de uitgang naar 2,5V wordt geschakeld (ca. 6 s)
2. Het hoekmeetbereik wordt naar 360° teruggezet (bij montagepositie 'connector uitgaand naar boven' levert de sensor het uitgangssignaal als bij 0°)

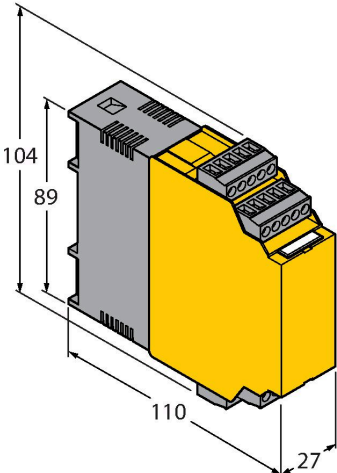
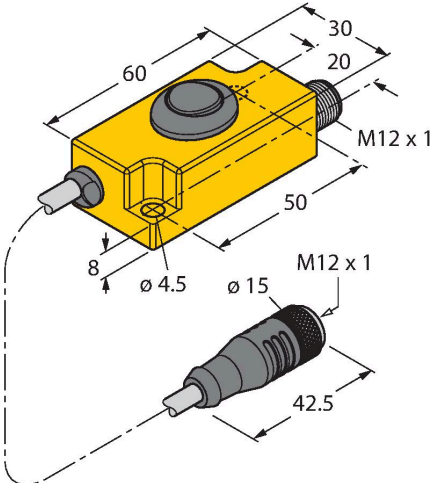
Toebehoren

GUARD-Q20L60	A9684
--------------	-------

Beschermbehuizing voor hellingssensoren Q20L60; ter bescherming tegen mechanische invloeden; materiaal: Roestvast staal



Toebehoren

Afmetingen	Type	Identnr.	
	IM43-13-SR	7540041	Grenswaardensignaalgever; eenkanalig; ingang 0/4...20mA of 0/2...10V; voeding van een tweedraads- of driedraadstransmitter/sensor; grenswaardeninstelling via Teach-drukknop; drie relaisuitgangen met telkens een N.O.; afneembare klemmenblokken; 27 mm breedte; universele bedrijfsspanning 20...250VUC; zie catalogus Interfacetechniek voor meer grenswaardensignaalgevers
	TX1-Q20L60	6967114	Teach-adapter o.a. voor inductieve encoders, lineaire wegonnemers, hoek-, ultrasoon- en capacatieve sensoren