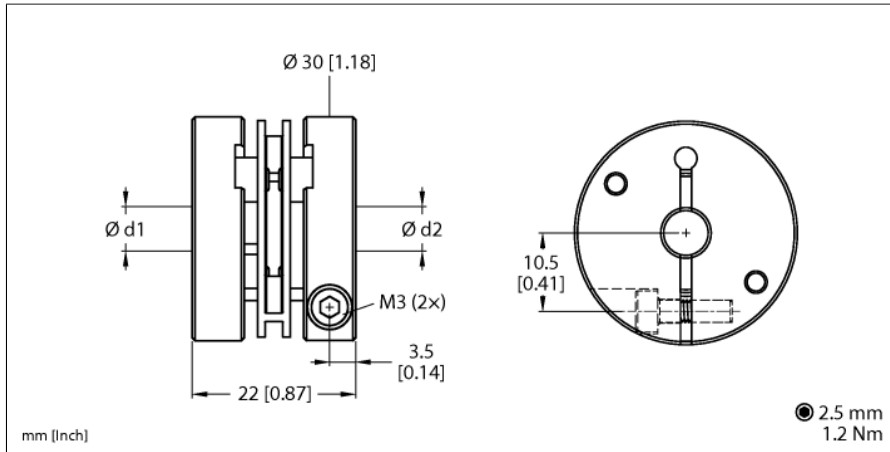


Toebehoren
 Askoppeling veerschijfkoppeling
 Voor encoders met volle as
 RA-SDC-30-10-12



Type	RA-SDC-30-10-12
Identnr.	100048793
Max. rotatiesnelheid	12.000 tpm
Omgevingstemperatuur	-10...+80 °C

Veerschijfkoppeling met klemnaven Ø 30 mm
 Max. aanhaalmoment: 60 Ncm
 Max. asafwijking:
 Radiaal: ±0,3 mm
 Axiaal: ±0,4 mm
 Hoek: ±2,5°
 Stijfheid van torsieveer: 30 Nm/wiel
 Stijfheid van radiale veer: 40 N/mm
 Traagheidsmoment: 35 gcm²
 Materiaal van contraconnector: aluminium
 Membraan: polyamide 6,6, versterkt met glasvezel
 Diameter boring d1 = 10 mm, d2 = 12 mm