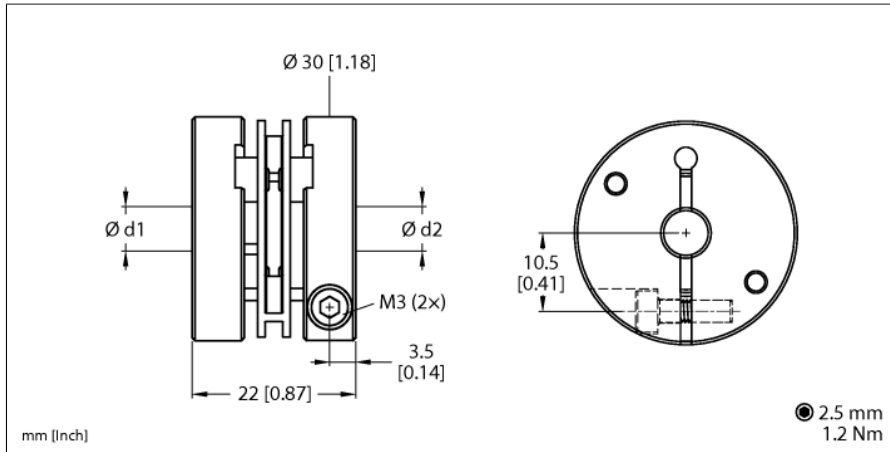


Toebehoren  
 Askoppeling veerschijfkoppeling  
 Voor encoders met volle as  
 RA-SDC-30-10-10



Type	RA-SDC-30-10-10
Identnr.	100048792
Max. rotatiesnelheid	12.000 tpm
Omgevingstemperatuur	-10...+80 °C

Veerschijfkoppeling met klemnaven Ø 30 mm  
 Max. aanhaalmoment: 60 Ncm  
 Max. asafwijking:  
 Radiaal: ±0,3 mm  
 Axiaal: ±0,4 mm  
 Hoek: ±2,5°  
 Stijfheid van torsieveer: 30 Nm/wiel  
 Stijfheid van radiale veer: 40 N/mm  
 Traagheidsmoment: 35 gcm<sup>2</sup>  
 Materiaal van contraconnector: aluminium  
 Membraan: polyamide 6,6, versterkt met glas-  
 vezel  
 Diameter boring d1 = 10 mm, d2 = 10 mm