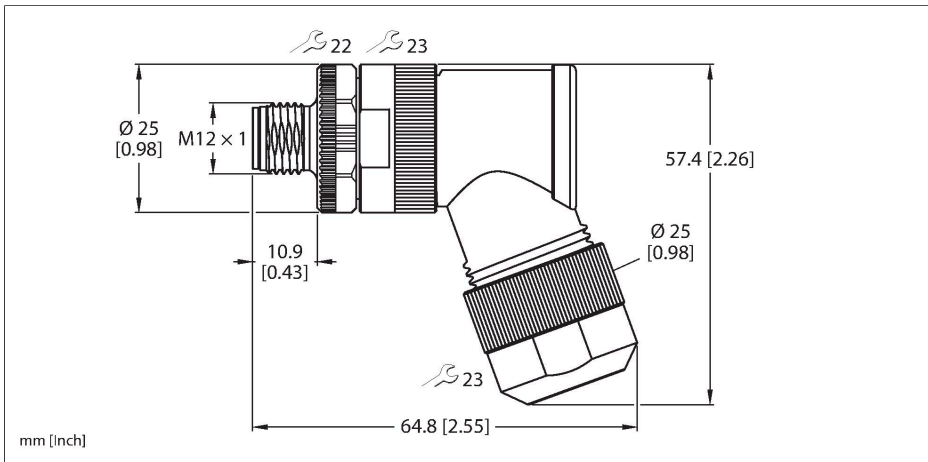


FW-EWSPM0514-PK-S-0813

Confectioneerbare connector – M12 Power Connector M12 × 1, haaks



Technische gegevens

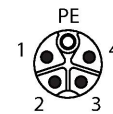
Type	FW-EWSPM0514-PK-S-0813
Identnr.	100036617
Connector A	Connector, M12 × 1, Haaks, K-gecodeerd
Aantal polen	4+PE
Contacten	CuZn, Verguld
Contactdrager	Kunststof, PA UL94-V0, Zwart
Greep	Kunststof, Zwart
Wartelmoer/-bout	Spuitgegoten zink, GD-Zn, Vernikkeld
Externe diameter van de leiding	8...13 mm
Aansluittype	schroef-/klemaansluiting
Mechanische levensduur	> 100 Steekcycli
Beschermingsklasse	IP67, (geschroefd)
Elektrische eigenschappen bij +20 °C	
Nominale spanning	630 V
Stroombelastbaarheid	12 A
Mechanische en chemische eigenschappen	
Omgevingstemperatuur (vastgelegd)	-40...+85 °C
Certificaten	cULus erkend

Kenmerken



- K-codering
- Metalen montagevoer
- Schroef-/klemaansluiting
- 5-polig (4+PE)
- Kabeldiameter: 8,0...13,0 mm
- Klemvermogen:
 - max. 1,5 mm² of 16 AWG (met adereindhuls)
 - max. 2,5 mm² of 14 AWG (zonder adereindhuls)

Contactconfiguratie



Temperatuurdrift-curve

