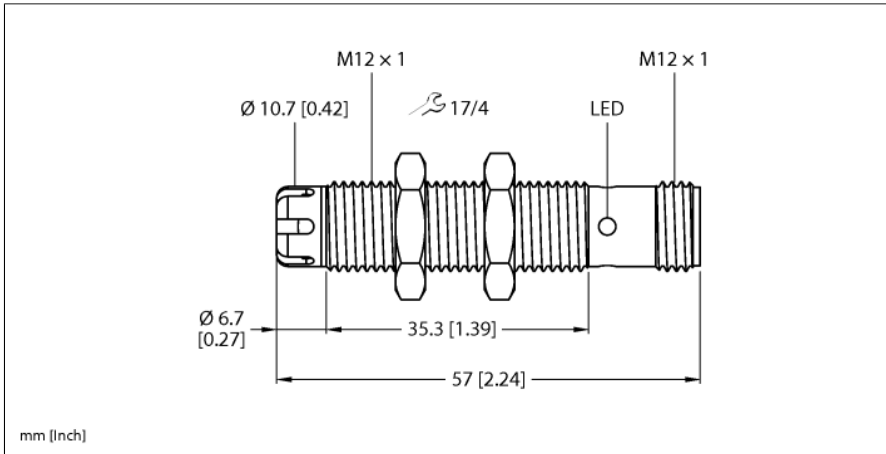


Luchtvochtigheids- en temperatuursensor Voor Condition Monitoring met IO-Link CMTH-M12-IOL6X2-H1141



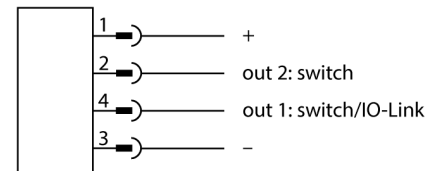
Type	CMTH-M12-IOL6X2-H1141
Identnr.	100016580

Algemene gegevens	
Functie	Temperatuur-/luchtvochtigheidssensor
Meetbereik	-40...100 °C -40...212 °F
Nauwkeurigheid	±0,8 °C
Resolutie — temperatuur	0.1 K
Herhalingsnauwkeurigheid	0.2 °C
Meetbereik	0...100 % RH
Nauwkeurigheid	±5% RV (10...90% RV) ±7% RH (0...10% RH/90...100% RH)
Resolutie — relatieve vochtigheid	0.1 % RH

Elektrische gegevens	
Bedrijfsspanning U_b	18...30 VDC
Restriempspanning	< 10 % U_b
DC nominale bedrijfsstroom I_b	≤ 150 mA
Eigen stroomopname I_o	≤ 10 mA
Kortsluitbeveiliging	Ja/Pulserend
Ompoolbeveiliging	Ja
Uitgangsfunctie	programmeerbaar, IO-Link
Uitgang 2	Schakeluitgang
max. belastingsstroom I_s	50 mA
Aansprektijd	RH % (t63) 6 s
Instelmogelijkheid	IO-link

- Sensor voor Condition Monitoring
- Nauwkeurige temperatuur- en luchtvochtigheidsmeting
- Compatibel met Sensor-2-Cloud
- DC 4-draads, 18...30 V DC
- Connector, M12 × 1
- Configuratie en communicatie via IO-Link v1.1
- Smart Sensor Profile 4
- Continue proceswaarden voor temperatuur en luchtvochtigheid
- Temperatuurbewaking met instelbare schakeldrempels of -vensters
- Luchtvochtigheidsbewaking met instelbare schakeldrempels of -vensters
- Bedrijfsuren- en schakeldrempelteller
- Berekening en uitvoer van dauwpunt, evenals temperatuur- en luchtvochtigheids-histogram via IO-Link

Aansluitschema



Functieprincipe

Conditiebewakingssensoren zijn speciaal ontworpen voor gebruik in delen van installaties waar de omgevingsparameters een belangrijke invloed kunnen hebben op de beschikbaarheid van machines of de proceskwaliteit. Door bewaking van de toepassingstemperatuur of de luchtvochtigheid binnen de toepassing kunnen procesafwijkingen vroegtijdig worden

IO-Link	
IO-Link specificatie	V 1.1
IO-Link port type	Class A
Communication mode	COM 3 (230.4 kBaud)
Processdatabreedte	64 bit
Informatie gemeten waarde	24 bit
Informatie schakelpunt	4 bit
Frametype	2.2
Minimum cycle time	10 ms
Functie pen 4	IO-Link
Function Pin 2	SIO
Maximum cable length	20 m
Profile support	Smart sensor-profiel

gedetecteerd en tegenmaatregelen worden genomen. Hiervoor wordt de continue detectiewaarde via IO-Link procesgegevens aan de besturing doorgegeven en bovendien klant-specifieke overschrijding resp. onderschrijding getransporteerd. Het robuuste sensorontwerp maakt de sensor niet alleen geschikt voor gebruik binnenshuis, maar ook voor veeleisende buitentoepassingen.

Mechanische gegevens	
Bouwworm	cilindervormig/schroefdraad, M12
Afmetingen	Ø 12 x 57 mm
Materiaal behuizing	metaal, CuZn, verchroomd
Elektrische aansluiting	Connector, M12 × 1
Omgevingstemperatuur	-40...+100 °C
Opslagtemperatuur	-40...+100°C
Drukweerstand	10 bar
Beschermingsgraad	IP67

Bedrijfsspanningsindicatie	LED, groen
-----------------------------------	------------

Tests/certificaten	
MTTF	610 Jaren
Vibratiebestendigheid	IEC 60060-2-6: (10...150 Hz) 20 g
Schoktest	IEC 60068-2-27: 50 g (6 ms)
EMV	EN 61326-1
Certificaten	CE, UL