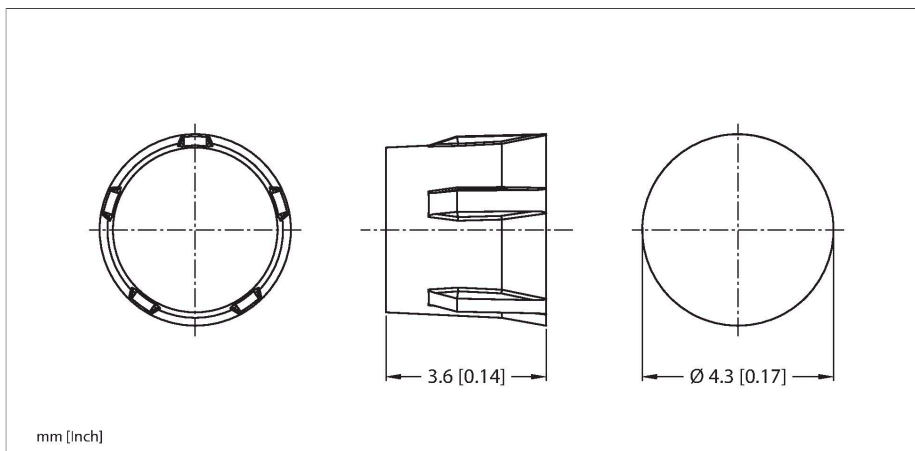


# TW-R4-3-M-B320-10PCS

## Tag HF – In metaal



### Technische gegevens

Type	TW-R4-3-M-B320-10PCS
Identnr.	100013771
Opmerking over het product	geschikt voor directe montage op en in metaal
Datatransmissie	inductieve koppeling
Technologie	HF RFID
Arbeidsfrequentie	13,56 MHz
Geheugentype	EEPROM
Chip	NXP I-Code SLIX2
Geheugengrootte	320 Byte
Geheugen	lezen/schrijven
Vrij bruikbaar geheugen	316 Byte
	Met een wachtwoord beveiligde toegang tot de gegevens in de tag mogelijk (firmware Xv98 of hoger in het schrijf-leesapparaat noodzakelijk)
Aantal leesoperaties	onbeperkt
Aantal schrijfoperaties	10 <sup>5</sup>
Typische leestijd	2 ms/Byte
Typische schrijftijd	3 ms/Byte
Radio- en protocolnormen	ISO 15693 NFC Typ 5
Minimumafstand tot metaal	0 mm
Temperatuur tijdens schrijf-/leestoegang	-40...+85 °C
Temperatuur buiten detectiebereik	-45...+85 °C
Bouwworm	Hard-tag, R4
Diameter	4.3 mm
Hoogte behuizing	3.6 mm
Materiaal behuizing	Kunststof, PPA-GF30

### Kenmerken

- Tag voor montage in metaal
- EEPROM, geheugen 320 Byte
- Geschikt voor directe montage op en in metaal

### Functieprincipe

De HF-schrijf-/leesapparaten met de arbeidsfrequentie 13,56 MHz vormen een transmissiezone, waarvan de grootte (0...500 mm) afhankelijk van de combinatie uit schrijf-/leeskop en tag varieert.

De vermelde schrijf-/leesafstanden geven enkel typische waarden onder laboratoriumomstandigheden weer zonder materiaalbeïnvloeding.

De schrijf-/leesafstanden van de tags voor montage in/op metaal werden in/op metaal bepaald.

Door componenttoleranties, inbouwsituatie in de toepassing, omgevingsomstandigheden en beïnvloeding door materialen (in het bijzonder metaal) kunnen de bereikbare afstanden tot 30 % afwijken.

Daarom is een test van de toepassing (vooral bij het lezen en schrijven in de beweging) onder realistische omstandigheden absoluut noodzakelijk!

## Technische gegevens

Materiaal actief vlak	Kunststof, Geel
Beschermingsgraad	IP68
Hoeveelheid in de verpakking	10