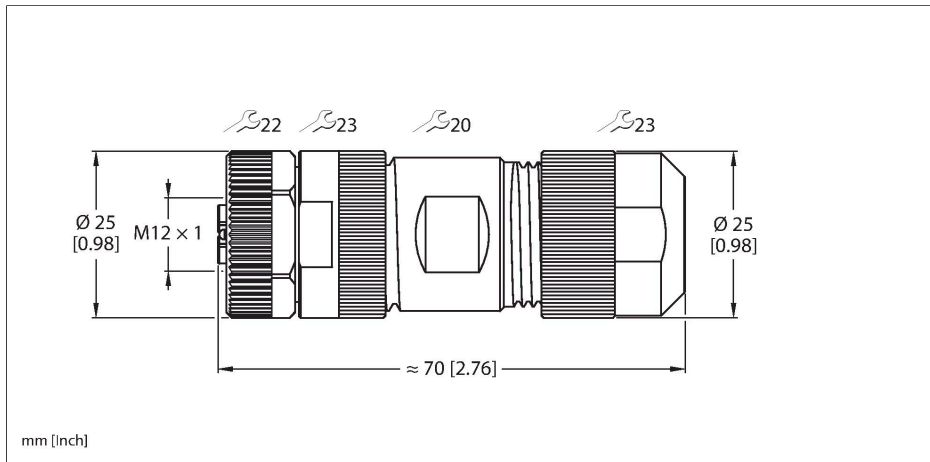


FW-ERKPM0514-PL-S-0813

Confectioneerbare connector – M12 Power

Contraconnector M12 × 1, recht



Technische gegevens

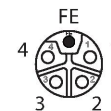
Type	FW-ERKPM0514-PL-S-0813
Identnr.	100008139
Connector A	Contraconnector, M12 × 1, Recht, L-gecodeerd
Aantal polen	4+FE
Contacten	Messing, CuZn, Verguld
Contactdrager	Kunststof, PA UL94-V0, Grijs
Greep	Kunststof, Zwart
Wartelmoer/-bout	S spuitgegoten zink, GD-Zn, Vernikkeld
Dichtingsring	Kunststof, FPM/FKM
Externe diameter van de leiding	8...13 mm
Aderdoorsnede/klemvermogen	0.75...2.5 mm ²
Aansluittype	schroef-/klimaansluiting
Mechanische levensduur	> 100 Steekcycli
Beschermingsklasse	IP67, (geschroefd)
Elektrische eigenschappen bij +20 °C	
Nominale spanning	50 V _{AC} /63 V _{DC}
Stroombelastbaarheid	16 A
Mechanische en chemische eigenschappen	
in rusttoestand	-40...+85 °C
Certificaten	cULus erkend

Kenmerken

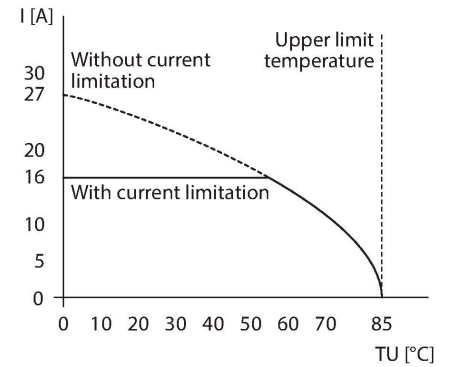


- L-codering
- Metalen montagevoer
- Schroef-/klimaansluiting
- 5-polig (4+FE)
- Kabeldiameter: 8,0 ... 13,0 mm
- Klemvermogen:
 - max. 1,5 mm² of 16 AWG (met adereindhuls)
 - max. 2,5 mm² of 14 AWG (zonder adereindhuls)

Contactconfiguratie



Temperatuurdrift-curve



Toebehoren

Afmetingen	Type	Identnr.	
	RKP56PLB-2/TXG	100006303	Aansluitkabel, M12-contraconnector, recht, 5-polig, kabellengte: 2 m, mantelmateriaal: PVC, grijs
	RSP56PLB-2/TXG	100018910	Aansluitkabel, M12-connector, recht, 5-polig, kabellengte: 2 m, mantelmateriaal: PVC, grijs