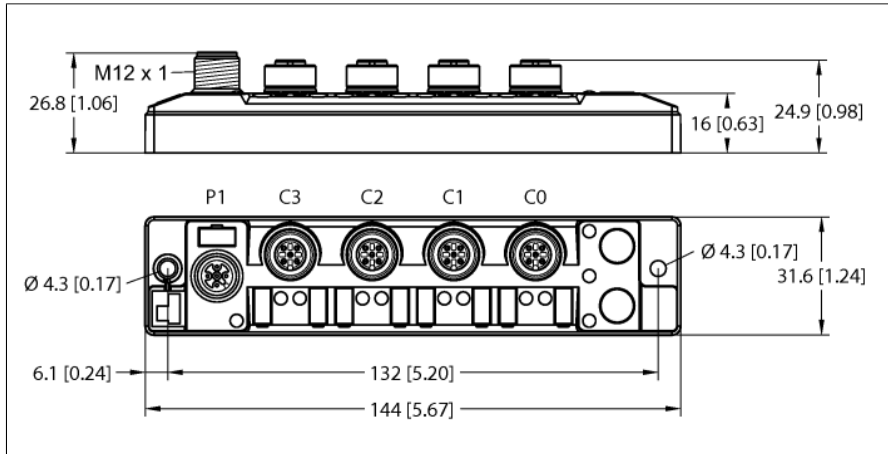


I/O-hub voor aansluiting van digitale signalen op I/O-Link-master 8 universele digitale kanalen, 4 M12-poorten TBIL-S4-8DXP



- Glasvezelversterkte behuizing
- Schok- en vibratiebestendig
- Volledig vergoten module-elektronica
- Beschermingsklasse IP65/IP67/IP69K

Type	TBIL-S4-8DXP
Identnr.	100002596

Systeemdata	
Voedingsspanning	24 VDC
Toelaatbaar bereik	18...30 VDC
Bedrijfsstroom	4 geïsoleerd. mA
Voeding sensor/actuator	Klasse A voeding uit V1 Beveiligd tegen kortsluiting, 4 A per steekplaats

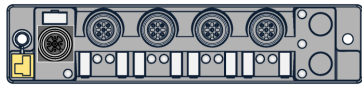
Digitale ingangen	
Kanalenaantal	8
Aansluittechniek ingangen	M12
Type ingangsdiagnose	Kanaaldiagnose
Signaalspanning laag niveau	-3 tot 5 VDC (EN 61131-2, type 1 en 3)
Signaalspanning High Level	11 tot 30 VDC (EN 61131-2, type 1 en 3)
Ingangsvertraging	0.010 ms
Sensorvoeding	0,5A
max. ingangsstroom	15 mA

Digitale uitgangen	
Kanalenaantal	8
Aansluittechniek uitgangen	M12
Uitgang	PNP
Type uitgangsdiagnose	Kanaaldiagnose
Uitgangsstroom per kanaal	0,5 A
Uitgangsvertraging	0.35 ms
Belastingstype	ohmsch, inductief, lampbelasting
Kortsluitbeveiliging	Ja
Potentiaalscheiding	500 VDC

IO-Link	
Aansluittechniek IO-Link	1 × M12
IO-Link specificatie	V 1.1
IO-Link port type	Class A
Frametype	2,6
Transmissiesnelheid	COM 2/38,4 kbit/s
Parametrering	FDT/DTM

Normen-/richtlijnenconformiteit	
Vibratietest	Volgens IEC 60068-2-6
Schoktest	acc. to IEC 60068-2-27
Goedkeuringen en certificaten	CE UV-bestendig volgens DIN EN ISO 4892-2A (2013)
UL-certificaat	cULus LISTED 21 W2, Encl.Type 1 IND.CONT.EQ.
Systeemdata	
Afmetingen (B x L x D)	32 x 144.3 x 32 mm
Omgevingstemperatuur	-40...+70 °C
Opslagtemperatuur	-40...+85 °C
Altitude	Max. 5000 m
Beschermingsgraad	IP65 IP67 IP69K
MTTF	422 Jaren volgens SN 29500 (Ed. 99) 20 °C
Behuizingsmateriaal	PA6-GF30
Behuizingskleur	zwart
Montage	2 bevestigingsgaten Ø 4,3 mm

pinbelegging en aansluitschema's



Instructie

Geschikte **IO-Link-leiding** (uittrekbaar deel):

2 m: RKC4T-2-RSC4T/TXL (ident-nr. 6625604)

5m: RKC4T-5-RSC4T/TXL (ident-nr. 6625730)

Andere lengtes en varianten in de productcatalogus of op aanvraag

Geschikte **IO-Link-master** (uittrekbaar deel):

BL20-E-4IOL (ident-nr. 6827385)

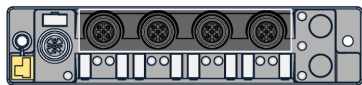
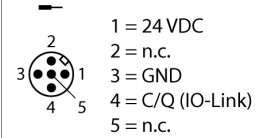
BL67-4IOL (ident-nr. 6827386)

TBEN-S2-4IOL (ident-nr. 6814024)

SDPX-IOL4-0001 (ident-nr. 6825480)

Andere types in de productcatalogus of op aanvraag

IO-link M12 × 1



Instructie

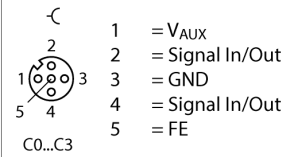
Geschikte **sensorleidingen** (uittrekbaar deel):

2 m: RSC4.4T-2/TXL (ident-nr. 6625527)

5m: RSC4.4T-5/TXL (ident-nr. 6625528)

Andere lengtes en varianten in de productcatalogus of op aanvraag

I/O-steekplaats M12 × 1



Module LED-status

LED-weergave	Kleur	Status	Beschrijving
IO-link	Groen	UIT	Geen spanningsvoeding
		Knipperend	IO-Link-communicatie OK, Geldige procesdata worden verzonden of ontvangen
	Rood	AAN	IO-Link communicatiefout of modulefout
		Knipperend	IO-Link-communicatie OK, Ongeldige procesdata of diagnose aanwezig

I/O-LED status

LED-weergave	Kleur	Status	Beschrijving
Cx – Cx	Groen	AAN	Ingang resp. uitgang actief
		Knipperend	Overbelasting van de voeding op de desbetreffende steekplaats. Beide LED's van de steekplaats knipperen.
	Rood	AAN	Uitgang actief met overbelasting/kortsluiting
		UIT	Ingang resp. uitgang niet actief

Cx = poortnr.