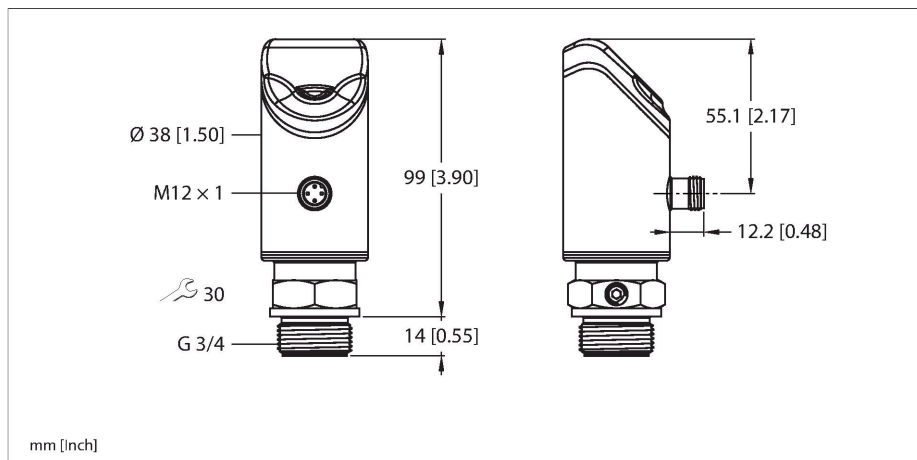


PS311-1V-06-LI2UPN8-H1141

Frontbondige druksensor – Relatieve druk: -1 ... 1 bar



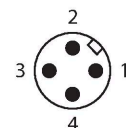
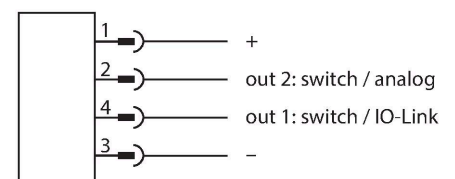
Technische gegevens

Type	PS311-1V-06-LI2UPN8-H1141
Identnr.	100001505
Mediumtemperatuur	-30...+80 °C
Toepassingsgebied	Vloeistoffen en gassen
Drukbereik	
Afdruktype	Relatieve druk
Drukbereik	-1...1 bar
	-14.5...14.5 psi
	-0.1...0.1 MPa
Toegelaten overdruk	≤ 5.5 bar
Max. toegelaten druk	≥ 5.5 bar
Aanspreektijd	≤ 3 ms
Elektrische gegevens	
Bedrijfsspanning U_B	18...33 VDC
Kortsluit-/ompoolbeveiliging	Ja, pulserend / Ja (spanningsvoeding)
Capacitieve belasting	100 nF
Beschermingsklasse	III
Uitgangen	
Uitgang 1	schakeluitgang of IO-Link modus
Uitgang 2	Analoge of schakeluitgang
Schakeluitgang	
Communicatieprotocol	IO-Link
Uitgangsfunctie	N.O. / N.C., PNP/NPN
Accuracy	± 0.5 % FS BSL
Nominale bedrijfsstroom	0.25 A
Schakelfrequentie	≤ 300 Hz
Schakelpuntafstand	≥ 0.5 %

Kenmerken

- 4-cijferig display met 2 kleuren (rood/groen) en 12 segmenten, 180° draaibaar
- Draaibare behuizing na montage van de procesaansluiting
- Keramische meetcel
- 18...33 VDC
- N.O./N.C., PNP/NPN-uitgang, analoge uitgang (stroom/spanning), IO-link
- Drukaansluiting met frontbondig roestvast-stalen membraan
- Procesaansluiting G3/4" buitendraad frontbondig
- Apparaat met stekker, M12 × 1

Aansluitschema



Functieprincipe

De druksensoren van de PS310-serie werken met keramische meetcellen. Door de drukinwerking op het keramische dragermateriaal wordt een drukproportioneel signaal gegenereerd en elektronisch verder verwerkt. Het verwerkte signaal is afhankelijk van de sensorvariant als schakel- of analoge uitgang met een nauwkeurigheid van 0,5% van de eindwaarde beschikbaar. Het

draaibare sensorlichaam en een groot aantal procesaansluitingen garanderen een flexibele procesaansluiting.

Technische gegevens

Schakelpunt(en)	(min + 0,005 × bereik)...100 % van eindwaarde
Terugschakelpunt(en)	min tot (SP - 0,005 x bereik)
Schakelcycli	≥ 100 Mio.
Analoge uitgang	
Stroomuitgang	4...20 mA
Signaalstroom High Level	20.5 mA
Signaalstroom Low Level	3.8 mA
Lastweerstand stroomuitgang	≤ 0.5 kΩ
Spanningsuitgang	0...10 V
Lastweerstand spanningsuitgang	≥ 8 kΩ
IO-Link	
IO-Link specificatie	V 1.1
IO-Link port type	Class A
Transmissiefysica	Voldoet aan de 3-draadsfysica (PHY2)
Transmissiesnelheid	COM 2 / 38,4 kBit/s
Procesdatabreedte	16 bit
Informatie over gemeten waarde	14 bit
Informatie over schakelpunt	2 bit
Frametype	2,2
Parametrering	FDT/DTM
Accuracy	± 0.5 % FS BSL
In SIDI GSDML inbegrepen	Ja
Programmering	
Programmeermogelijkheden	Start-/eindwaarde analoge uitgang; schakel-/terugschakelpunten; PNP/NPN; N.C./N.O.; hysteresis-/venstermodus; demping; drukeenheid; drukpiekgeheugen
Mechanische gegevens	
Materiaal behuizing	roestvaststaal/kunststof, 1.4404 (AISI 316L)/Grilamid TR90 UV/Elastollan C 65 A 15 HPM 000/Ultramid A3X2G5
Materialen (in contact met het medium)	Roestvast staal 1.4435 (AISI 316L), FPM spec.
Procesaansluiting	G 3/4" buitendraad frontbondig
Max. aandraaimoment behuizingsmoer	35 Nm
Elektrische aansluiting	Connector, M12 × 1
Beschermingsklasse	IP66 IP67 IP69K
Omgevingsomstandigheden	
Omgevingstemperatuur	-40...+80 °C
Opslagtemperatuur	-40...+80 °C
Schokbestendigheid	50 g (11 ms) DIN EN 60068-2-27

Technische gegevens

EMV	EN 61000-4-2 ESD:4 kV CD / 8 kV AD EN 61000-4-3 HF gestraald:15 V/m EN 61000-4-4 stroomstoot:2 kV EN 61000-4-6 HF geleid:10 V EN 61000-6-2 0,5 kV, 42 Ω EN 61326-2-3
-----	---

Tests/certificaten

Referentievoorzwaarden volgens IEC 61298-1

Temperatuur	15...+25 °C
Luchtdruk	860...1030 hPa abs.
Luchtvochtigheid	45...75 % rel.
Hulpenergie	24 VDC

Displays/bedieningselementen

Weergave	4-cijferig display met 12 segmenten, 180° draaibaar, rood of groen
Schakeltoestandsindicatie	2 x LED, Geel
Weergave van de eenheid	5 x LED groen (bar, psi, kPa/MPa, misc)

Temperatuurgedrag

Temperatuurcoëfficiënt bereik TK _s	± 0.15 % van eindwaarde/10 K
Temperatuurcoëfficiënt nulpunt TK ₀	± 0.15 % van eindwaarde/10 K
MTTF	volgens SN 29500 (Ed. 99) 40 °C
Meegeleverd	Vlakke afdichting NBR70 (Usit-ring, nitrilrubber), 1 stuk

Toebehoren

Afmetingen	Type	Identnr.	
	WKC4.4T-2-RSC4.4T/TXL	6625640	Verlengkabel, M12-contraconnector, haaks, 4-polig naar M12-connector, recht, 4-polig, kabellengte: 2 m, mantelmateriaal: PUR, zwart; cULus-goedkeuring
	WKC4.4T-2/TXL	6625515	Aansluitkabel, M12-contraconnector, haaks, 4-polig, kabellengte: 2 m, mantelmateriaal: PUR, zwart; cULus-goedkeuring

Toebehoren

Afmetingen	Type	Identnr.	
	USB-2-IOL-0002	6825482	IO-Link master met geïntegreerde USB-interface

