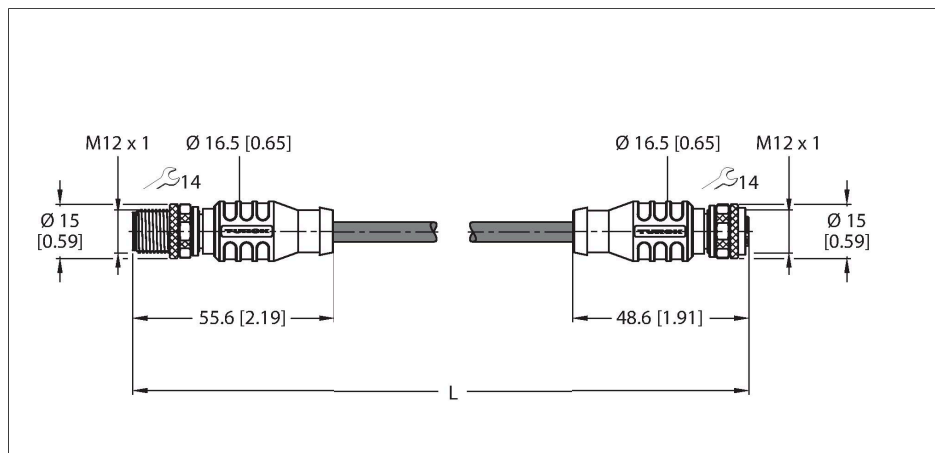


RSSW RKSU 458-6M câble PROFIBUS – gaine de protection PUR



Données techniques

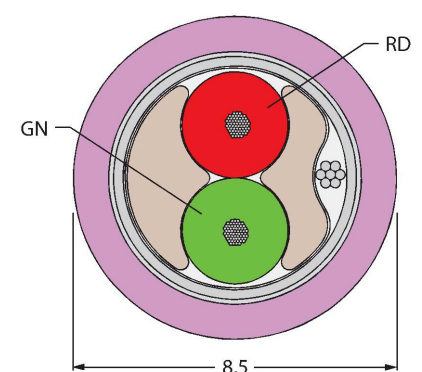
Type	RSSW RKSU 458-6M
N° d'identification	U0398-426
Connecteur A	Connecteur mâle, M12x1, Droit, Coda-ge B
Nombre de pôles	5
Contacts	métal, CuZn, doré
Corps isolant	Plastique, TPU, Noir
Corps de manchon	Plastique, TPU, Noir
Écrou/vis de serrage	laiton, CuZn, nickelé
Couple de serrage	0.8 ... 1 Nm (respecter la valeur max. de la contre- partie !)
Durée de vie mécanique	> 100 Cycles de couplage et de décou- plage
Degré de pollution	3
Type de protection	IP67, Uniquement en état vissé
Connecteur B	Connecteur femelle, M12x1, Droit, Coda-ge B
Nombre de pôles	5
Contacts	métal, CuZn, doré
Corps isolant	Plastique, TPU, Noir
Corps de manchon	Plastique, PUR, Noir
Ecrou de serrage/vis de serrage	laiton, CuZn, nickelé
Joint d'étanchéité	Plastique, FPM/FKM
Couple de serrage	0.8 ... 1 Nm (respecter la valeur max. de la contre-partie !)
Durée de vie mécanique	> 100 Cycles de couplage et de décou- plage
Degré de pollution	3
Indice de protection	IP67, uniquement en état vissé

Caractéristiques



- Matériau de la gaine : PUR
- Couleur de la gaine : violet
- Convient pour une utilisation sur les chaînes de transport de câble
- Homologation UL
- Indice de protection : IP67
- Connecteur femelle droit M12, codé inverse-ment
- Connecteur mâle M12, droit, codé inverse-ment
- longueur de câble : 6.0 mètres

section câble



Données techniques

Câble	
Protocole réseau	PROFIBUS-DP, 458
Diamètre de câble	Ø 8.5 mm ±0.30
Longueur de câble	6 m
Gaine de câble	PUR, Violet
Blindage	feuille d'aluminium, grillage de cuivre étamé
Isolation du conducteur	PE
Section conducteur	2 x 0.34 mm ²
Structure de fils toronnés	65 x 0.079 mm
Couleurs de câble	GN, RD
Caractéristiques électriques à +20°C	
Tension nominale	250 V
Intensité maximale admissible	4 A
Résistance DC (boucle)	50 Ω/km
Nom. Impédance	150 Ω (1MHz)
Nom. Capacité	29.53 pF/m
Caractéristiques mécaniques et chimiques	
Rayon de courbure (déplacement fixe)	≥ 5 x Ø
Rayon de courbure (utilisation flexible)	≥ 15 x Ø
Cycles de courbure	≥ 10 Mio.
Effort de torsion	± 180 °/m
Température ambiante (posé de manière fixe)	-40...+80 °C
Température ambiante (mobile)	-40...+60 °C
Température ambiante (chaîne de transport de câble)	-25...+60 °C
Autres caractéristiques	
Utilisable sur chaînes de transport de câble	oui
Sans halogène	non
Résistance UV	oui
Ininflammable	oui
Homologations	UL CSA
Conseil	
Conseil	- Nous nous réservons le droit d'apporter des modifications techniques sans préavis.