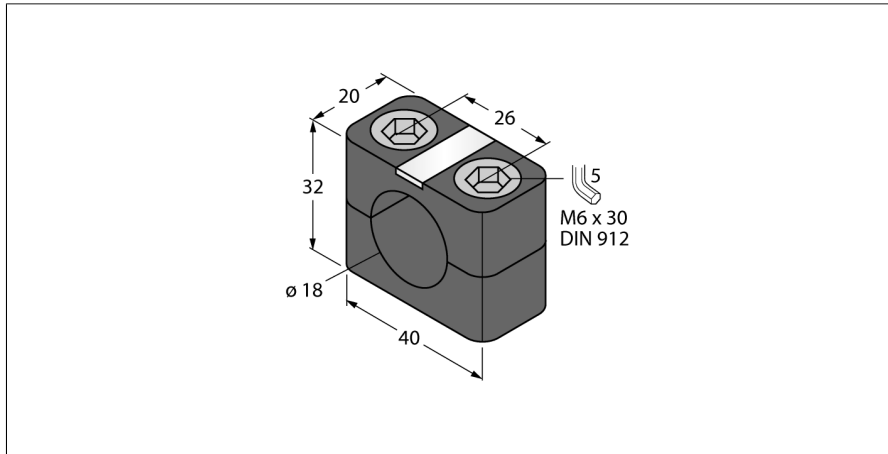


Accessoires

Bride de fixation

BSN 18



- bride de fixation M18 x 1
- plastique PBT-GF20

Type	BSN 18
N° d'identification	69472
Format	accessoires pour tube fileté, M18
Dimensions	20 x 40 x 32 mm
Matériau de boîtier	Plastique, PBT-GF20