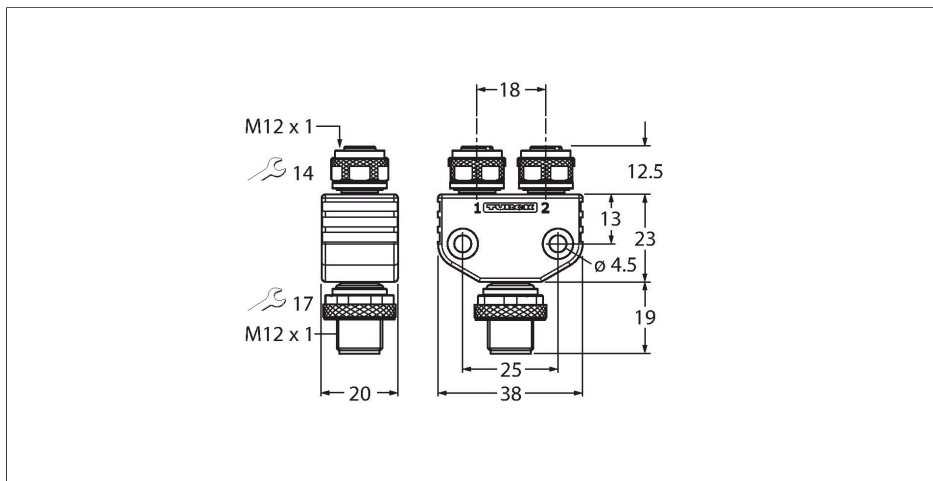


VB2-FSM4.4-2FKM4.4/S381

Répartiteurs à deux voies – Répartiteur Y sans câble, connecteur mâle - 2x connecteur femelle

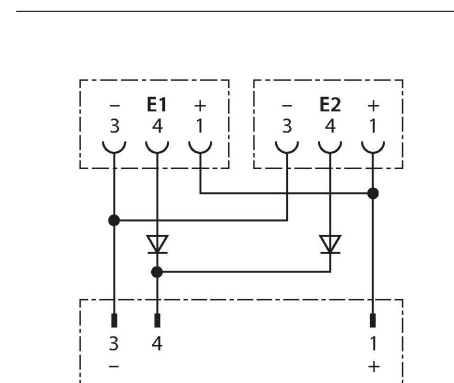
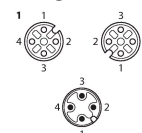


Caractéristiques



- Connecteur mâle M12, 4 pôles
- Connecteur femelle M12, 4 pôles
- Conformité RoHS
- Mode de protection IP67
- avec diodes d'arrêt

Configuration de contact



Données techniques

Type	VB2-FSM4.4-2FKM4.4/S381
N° d'identification	6930564
Répartiteur E/S	Répartiteur en Y, 2 ports
Connecteur A	Connecteur mâle, M12x1
Nombre de pôles	4
Corps de manchon	Plastique, TPU, Noir
Couple de serrage	0.8 ... 1 Nm
Type de protection	IP67
Connecteur B	2 x connecteur femelle, M12x1
Contacts	laiton, CuZn, doré
Corps isolant	Plastique, TPU, Noir
Corps de manchon	Plastique, TPU, Noir
Ecrou de serrage/vis de serrage	laiton, nickelé
Durée de vie mécanique	> 100 Cycles de couplage et de découplage
Indice de protection	uniquement en état vissé
Caractéristiques électriques à +20°C	
Tension nominale	250 V
Intensité maximale admissible	4 A
Résistance d'isolation	≥ 10 ⁸ Ω
Résistance transversale	≤ 5 mΩ
Caractéristiques mécaniques et chimiques	
Température ambiante (mobile)	-30...+90 °C

Accessoires

WRENCH-FW/SIZE 17MM

6936175



TORQUE-WRENCH-SET-AS

6936170

Jeu de clé de couple de serrage;
poignée avec couple de serrage
réglable 0.4 - 1.0 Nm, outil de réglage
pour couple de serrage, clé à fourche
pour M8 (ouverture de clé 9), clé à
fourche pour M12 (ouverture de clé
14)