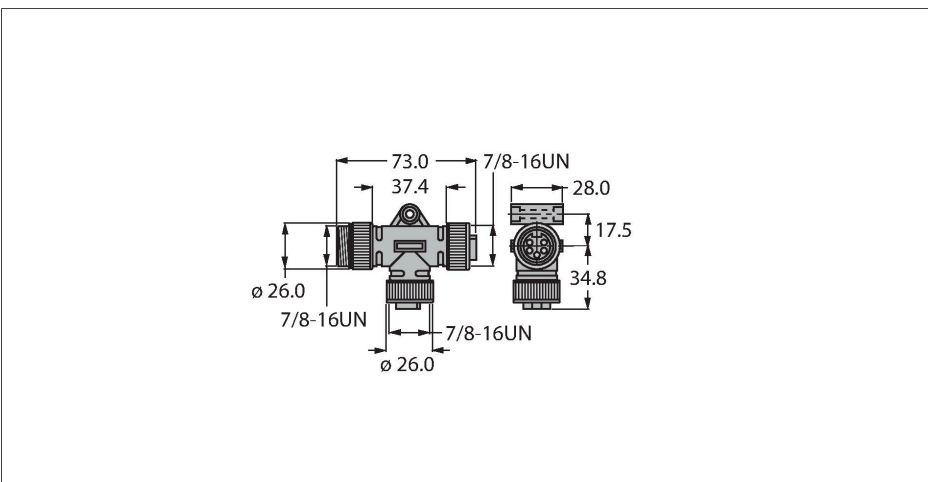


# RSM-2RKM50

## Répartiteurs à deux voies – répartiteur T sans câble



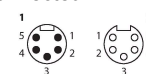
### Caractéristiques



- Raccord en T 7/8"
- 5 pôles
- 1 x connecteur
- 2 x ports

### Configuration de contact

Connecteur A

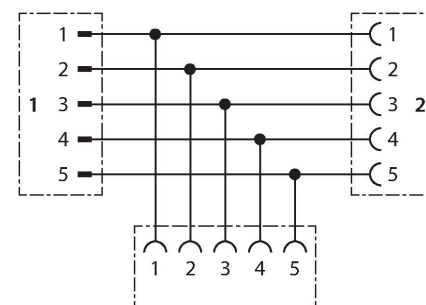


Connecteur B (J1-2)

### Données techniques

Type	RSM-2RKM50
N° d'identification	6914950
Répartiteur E/S	Répartiteur en T
Boîtier	plastique, TPU, noir
Connecteur A	Connecteur mâle, 7/8"-16 UN, Codage A
Nombre de pôles	5
Contacts	laiton, CuZn, doré
Corps isolant	Plastique, TPU, Noir
Écrou/vis de serrage	laiton, CuZn, nickelé
Durée de vie mécanique	> 100 Cycles de couplage et de découplage
Degré de pollution	3
Type de protection	IP67, Uniquement en état vissé
Connecteur B	2 x connecteur femelle, 7/8"-16 UN, Codage A
Nombre de pôles	4
Contacts	laiton, CuZn, doré
Corps isolant	Plastique, TPU, Jaune
Ecrou de serrage/vis de serrage	laiton, CuZn, nickelé
Joint d'étanchéité	Plastique
Durée de vie mécanique	> 100 Cycles de couplage et de découplage
Degré de pollution	3
Indice de protection	IP67, uniquement en état vissé
Protocole réseau	DeviceNet CANopen
<b>Caractéristiques électriques à +20°C</b>	
Tension nominale	250 V

### schéma de connexions



## Données techniques

Intensité maximale admissible	9 A
Résistance d'isolation	$\geq 10^8 \Omega$
Résistance transversale	$\leq 5 \text{ m}\Omega$
En état de repos	-30...+90 °C
En état de mouvement	-40...+80 °C