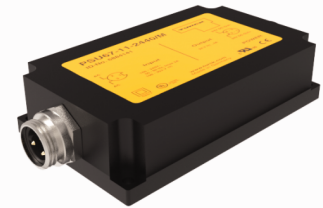
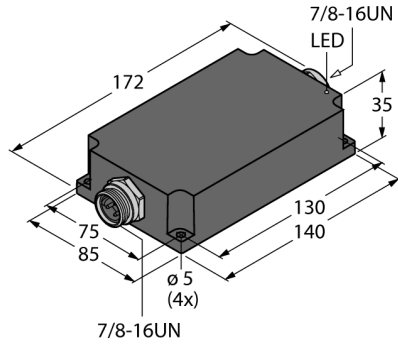


alimentation compacte en IP67

tension de sortie 24 VDC - courant de sortie 3.8 A

PSU67-11-2440/M

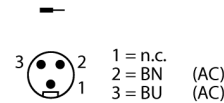


- plage de température étendue
- visualisation de l'état par LED

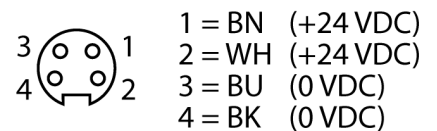
Type	PSU67-11-2440/M
N° d'identification	6884141

Tension nominale	alimentation en tension de grande portée
Tension de service	100...240 VAC
Fréquence	50...60 Hz
Tension de service U_b	100...300 VDC
Puissance absorbée	≤ 104 VA
Perte en puissance, typique	≤ 11 W
Fusible externe	B10A, C10A
Inhibition de courant de panne	Ui: 100...240 VAC : 50ms

Configuration d'entrée 7/8"



Configuration de sortie 7/8"



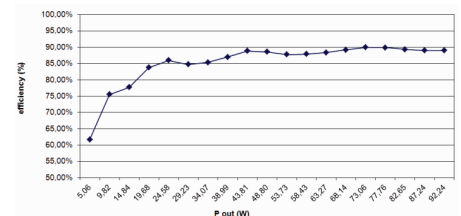
Tension nominale de sortie	24 V
Courant nominal	3.8 A

Protection de surcharge	105...130 %
Mode parallèle	non
Taux d'ondulation	240 mV
Comportement court-circuit	Limitation de courant

Homologation	Conformité CE homologation UL Conformité RoHS IEC 60950-1/EN 61010-1/UL60950-1/UL508 (sécurité électrique) EN 61000-6-2 (résistance aux interférences) EN 61000-6-3 (émission d'interférences) EN 61000-3-2 (harmoniques)
--------------	---

Etat de service	Verte
-----------------	-------

Courbe caractéristique



Mode de protection	IP67
Température ambiante	-25...+60 °C
Température de stockage	-40...+85 °C
Dérive	2 %/K à partir de 50 °C
Dimensions	85 x 172 x 35 mm
Poids	812 g
Matériau de boîtier	Polyamide renforcé par fibres de verre, PA66-GF25
Raccordement électrique	Connecteur
MTTF	87 Années suivant SN 29500 (Ed. 99) 40 °C