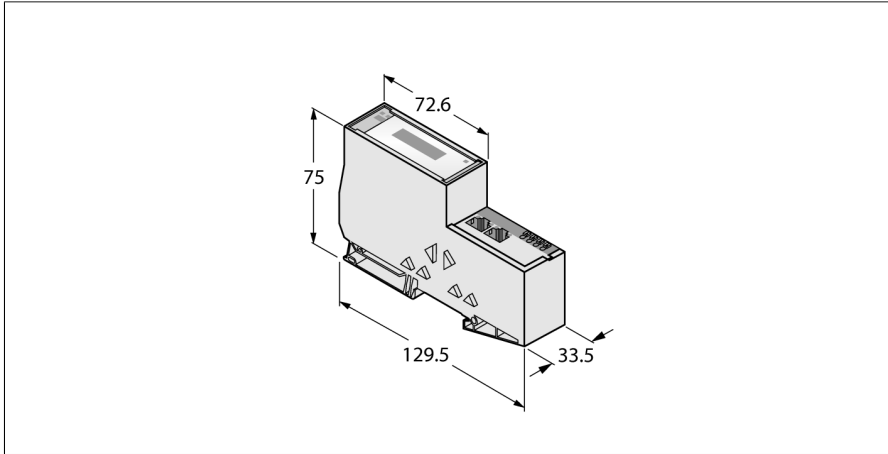


passerelle pour le système d'E/S BL20

Multiprotocole interface pour Ethernet

BL20-E-GW-EN



- mode de protection IP20
- 2 x équerre d'arrêt BL20-WEW-35/2-SW
- 1 x plaque d'obturation BL20-ABPL
- LED pour la visualisation de la tension d'alimentation, d'erreurs communes et de bus
- passerelle multiprotocole entre le système BL20 et les protocoles Ethernet Modbus TCP, EtherNet/IP™ et PROFINET (à partir de VN 03-00)
- Le protocole PROFINET supporte le Fast Start-Up (FSU)
- Le protocole EtherNet/IP™ supporte QuickConnect (QC)
- interrupteur intégré, 10/100 MBit/s
- deux connecteurs RJ45 pour le raccordement de bus de terrain
- Bornes push-in pour le raccordement de l'alimentation en tension

Type	BL20-E-GW-EN
N° d'identification	6827329
Tension d'alimentation	24 VDC
Alimentation du système	24 VDC / 5 VDC
Alimentation	24 VDC
Plage admissible	18...30 VDC
Courant nominal du bus de module	≤ 200 mA
Alimentation max. des modules	8 A
Courant d'alimentation max. du système	0.4 A
Technique de connexion - alimentation en tension	bornes push in

Données de système	
Nombre de modules E/S max.	31
Vitesse de transmission	10/100 Mbit/s; semi-duplex/intégral; Auto Negotiation; Auto Crossing
Connectique Ethernet	2 x RJ45, connecteur femelle
Reconnaissance de protocole	Automatique
Serveur web	192.168.1.254 (réglage en sortie d'usine)
Interface de service	Ethernet

Modbus TCP	
Adressage	Static IP, DHCP
Codes de fonction supportés	FC1, FC2, FC3, FC4, FC5, FC6, FC15, FC16, FC23
Nombre de connexions TCP	8
Input Register Startadresse	0 (0x0000 hex)
Output Register Startadresse	2048 (0x0800 hex)

EtherNet/IP	
Adressage	selon la spécification EtherNet/IP
Quick Connect (QC)	< 500 ms
Device Level Ring (DLR)	soutenu
Raccordements classe 1 (CIP)	8

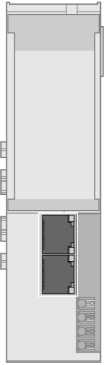
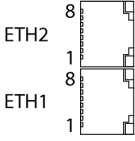
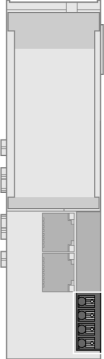
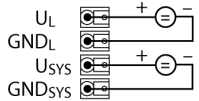
Principe de fonctionnement

Les passerelles BL20 représentent la tête d'une station BL20. Elles permettent de raccorder les participants bus modulaires au bus de terrain supérieur (PROFIBUS-DP, DeviceNet, CANopen, Ethernet).


Tous les modules d'électronique BL20 communiquent par un bus de module interne, dont les données sont transmises au bus de terrain moyennant la passerelle, pour que tous les modules E/S puissent être projetés indépendamment du système bus.

PROFINET	
Adressage	DCP
Classe de conformité	B (RT)
MinCycleTime	1 ms
Fast Start-Up (FSU)	< 500 ms
Diagnostic	suivant PROFINET Alarm Handling
Reconnaissance de topologie	soutenu
Adressage automatique	soutenu
Media Redundancy Protocol (MRP)	soutenu
Dimensions (L x H x P)	33.5 x 129.5 x 74.4 mm
Homologations	CE, cULus, Zone 2, Class I, Div. 2
Température ambiante	0...+55 °C
Température de stockage	-25...+85 °C
Humidité relative	15...95 %, pas de condensation autorisée
Test de vibrations	Suivant EN 61131
Contrôle de chocs	Suivant CEI 60068-2-27
Basculer et renverser	selon IEC 68-2-31 et chute libre selon IEC 68-2-32
Compatibilité électromagnétique	Suivant EN 50 082-2
Mode de protection	IP20
MTTF	328 Années suivant SN 29500 (Ed. 99) 20 °C
Fait partie de la livraison	2 x équerre terminale BL20-WEW-35/2-SW, 1 x plaque d'obturation BL20-ABPL

Anschlussübersicht

	<p>Ethernet câble de bus de terrain (exemple): RJ45S-RJ45S-441-2M (n° d'identité 6932517) ou RJ45-FKSD-441-0,5M/S2174 (n° d'identité 6914221)</p>	<p>Configuration des broches</p>  <p>1 = TX + 2 = TX - 3 = RX + 4 = n.c. 5 = n.c. 6 = RX - 7 = n.c. 8 = n.c.</p>
	<p>alimentation en tension L'alimentation de système U_{SYS} alimente la passerelle et les modules E/S. L'alimentation de champ U_L alimente les détecteurs et les actionneurs.</p>	<p>Configuration des broches</p>  <p>Field supply System supply</p>

Accessoires

Type	No. d'identité		Dimensions
BL20-ABPL (2 PCS.)	6827123	plaque de raccordement pour la terminaison d'une station BL20 après le dernier module E/S (2 pièces)	
BL20-WEW-35/2-SW (10 PCS.)	6827124	Angle final pour la fixation mécanique d'une station BL20 (10 pièces)	