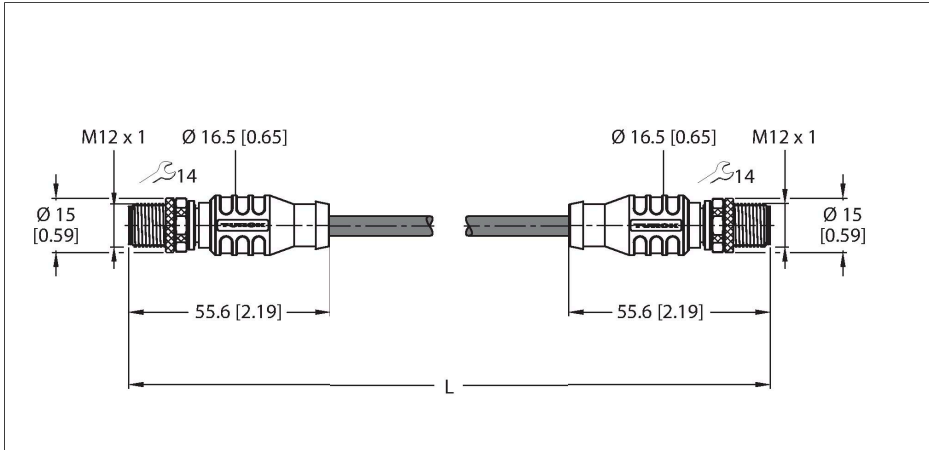


RSSD-RSSD-4422-60M

Câble pour Industrial Ethernet – Câble de connexion



Données techniques

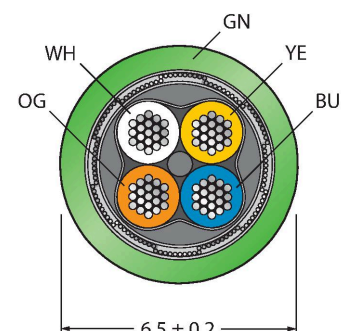
| | |
|---------------------------------|--|
| Type | RSSD-RSSD-4422-60M |
| N° d'identification | 6635380 |
| Connecteur A | Connecteur mâle, M12x1, Droit, Codage D |
| Nombre de pôles | 4 |
| Contacts | métal, CuZn, doré |
| Corps isolant | Plastique, TPU, Noir |
| Corps de manchon | Plastique, TPU, Noir |
| Écrou/vis de serrage | laiton, CuZn, nickelé |
| Couple de serrage | 0.8 ... 1 Nm (respecter la valeur max. de la contre-partie !) |
| Durée de vie mécanique | > 100 Cycles de couplage et de découplage |
| Degré de pollution | 3 |
| Type de protection | IP67, Uniquement en état vissé |
| Connecteur B | Connecteur mâle, M12x1, Droit, Codage D |
| Nombre de pôles | 4 |
| Contacts | métal, CuZn, doré |
| Corps isolant | Plastique, TPU, Noir |
| Corps de manchon | Plastique, TPU, Noir |
| Ecrou de serrage/vis de serrage | laiton, CuZn, nickelé |
| Couple de serrage | 0.8 ... 1 Nm (respecter la valeur max. de la contre-partie !) |
| Durée de vie mécanique | > 100 Cycles de couplage et de découplage |
| Degré de pollution | 3 |
| Indice de protection | IP67, uniquement en état vissé |

Caractéristiques



- Câble Ethernet : 4 broches, AWG 22
- CAT 5E
- Matériau de la gaine : PUR
- Couleur de la gaine : vert
- Blindage : feuille d'aluminium se recouvrant, fil de cuivre étamé
- Diamètre de la gaine : 6,5 mm
- Convient pour une utilisation sur les chaînes de transport de câble
- Résistant à l'huile conform. à IEC 60811-2-1 et UL13
- Sans halogène conform. à IEC 60754
- Ignifuge conform. à IEC 60332-1-2 et UL FT2, UN/ECE R118
- Conforme à RoHS
- Conforme à la PNO
- UL
- Connecteur mâle M12, droit
- Connecteur mâle M12, droit, codage D
- longueur de câble : 60 mètres

section câble



Données techniques

| Câble | |
|--|---|
| Protocole réseau | Ethernet |
| Diamètre de câble | Ø 6.5 mm ±0.20 |
| Longueur de câble | 60 m |
| Gaine de câble | PUR, Vert |
| Blindage | feuille d'aluminium, grillage de cuivre étamé |
| Isolation du conducteur | TPE-O |
| Section conducteur | 4 x 0.32 mm ² |
| Structure de fils toronnés | 7 x 0.25 mm |
| Couleurs de câble | WH, YE, BU, OG |
| Caractéristiques électriques à +20°C | |
| Tension nominale | 30 V |
| Tension d'essai | 2000 V |
| Intensité maximale admissible | 4 A |
| Résistance DC (boucle) | 120 Ω/km |
| Nom. Impédance | 100 Ω (1MHZ) |
| Nom. Capacité | 50 pF/m |
| Caractéristiques mécaniques et chimiques | |
| Rayon de courbure (déplacement fixe) | ≥ 5 x Ø |
| Rayon de courbure (utilisation flexible) | ≥ 15 x Ø |
| Cycles de courbure | ≥ 5 Mio. |
| Effort de torsion | ± 180 °/m |
| Cycles de torsion | max. 100 000 |
| Température ambiante (posé de manière fixe) | -40...+80 °C |
| Température ambiante (mobile) | -30...+80 °C |
| Autres caractéristiques | |
| Utilisable sur chaînes de transport de câble | oui |
| Sans halogène | oui |
| Exempt de PVC | oui |
| Résistance UV | oui |
| Résistance à l'huile | oui |
| Ininflammable | oui |
| Homologations | Liste UL |

Configuration de contact

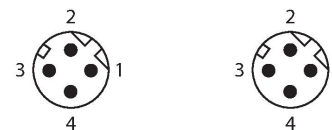
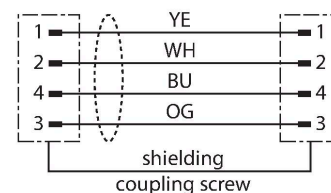


schéma de connexions



Accessoires

| | |
|---|---------|
| TORQUE-WRENCH-SET-AS | 6936170 |
| Jeu de clé de couple de serrage; poignée avec couple de serrage réglable 0.4 - 1.0 Nm, outil de réglage pour couple de serrage, clé à fourche | |

pour M8 (ouverture de clé 9), clé à
fourche pour M12 (ouverture de clé
14)