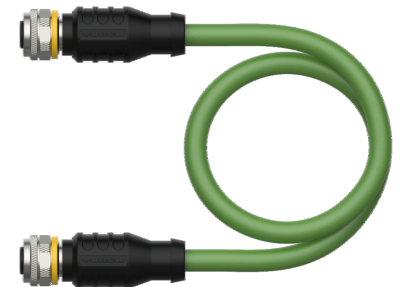
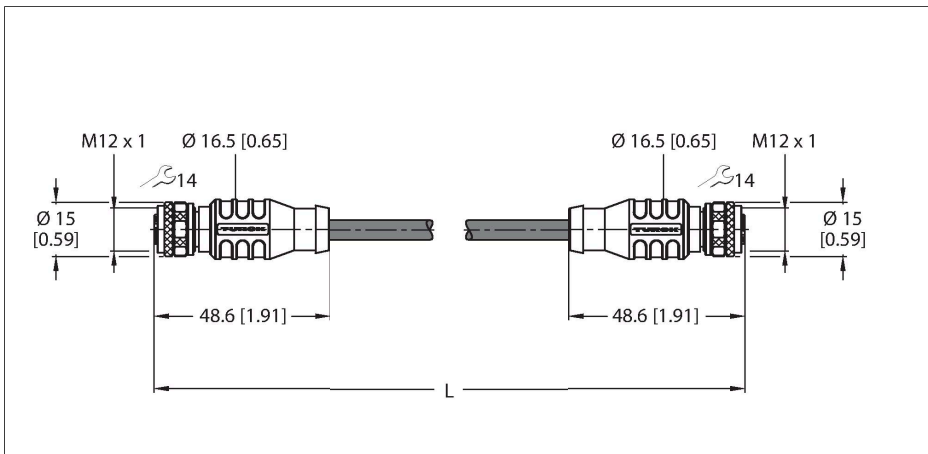


# RKSD-RKSD-4422-20M

## Câble pour Industrial Ethernet – Câble de raccordement



### Données techniques

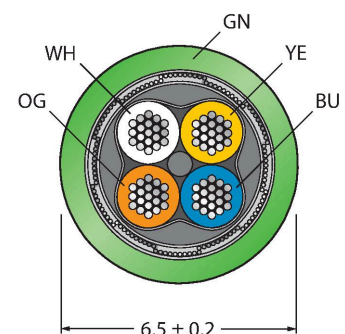
Type	RKSD-RKSD-4422-20M
N° d'identification	6635372
Connecteur A	Connecteur femelle, M12x1, Droit, Codage D
Nombre de pôles	4
Contacts	métal, CuZn, doré
Corps isolant	Plastique, TPU, Noir
Corps de manchon	Plastique, TPU, Noir
Écrou/vis de serrage	laiton, CuZn, nickelé
Joint d'étanchéité	Plastique, FPM/FKM
Couple de serrage	0.8 ... 1 Nm (respecter la valeur max. de la contre-partie !)
Durée de vie mécanique	> 100 Cycles de couplage et de découplage
Degré de pollution	3
Type de protection	IP67, IP69K, Uniquement en état vissé
Connecteur B	Connecteur femelle, M12x1, Droit, Codage D
Nombre de pôles	4
Contacts	métal, CuZn, doré
Corps isolant	Plastique, TPU, Noir
Corps de manchon	Plastique, TPU, Noir
Ecrou de serrage/vis de serrage	laiton, CuZn, nickelé
Joint d'étanchéité	Plastique, FPM/FKM
Couple de serrage	0.8 ... 1 Nm (respecter la valeur max. de la contre-partie !)
Durée de vie mécanique	> 100 Cycles de couplage et de découplage
Degré de pollution	3

### Caractéristiques



- Câble Ethernet : 4 broches, AWG 22
- CAT 5E
- Matériau de la gaine : PUR
- Couleur de la gaine : vert
- Blindage : feuille d'aluminium se recouvrant, fil de cuivre étamé
- Diamètre de la gaine : 6,5 mm
- Convient pour une utilisation sur les chaînes de transport de câble
- Résistant à l'huile conform. à IEC 60811-2-1 et UL13
- Sans halogène conform. à IEC 60754
- Ignifuge conform. à IEC 60332-1-2 et UL FT2, UN/CECE R118
- Conforme à RoHS
- Conforme à la PNO
- UL
- Connecteur femelle M12, droit, codage D
- Connecteur femelle M12, droit, codage D
- longueur de câble : 20 mètres

### section câble



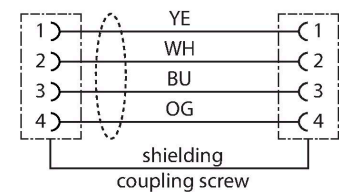
## Données techniques

Indice de protection	IP67, uniquement en état vissé
<b>Câble</b>	
Protocole réseau	Ethernet
Diamètre de câble	Ø 6.5 mm ±0.20
Longueur de câble	20 m
Gaine de câble	PUR, Vert
Blindage	feuille d'aluminium, grillage de cuivre étamé
Isolation du conducteur	TPE-O
Section conducteur	4 x 0.32 mm <sup>2</sup>
Structure de fils toronnés	7 x 0.25 mm
Couleurs de câble	WH, YE, BU, OG
<b>Caractéristiques électriques à +20°C</b>	
Tension nominale	48 V
Tension d'essai	2000 V
Intensité maximale admissible	4 A
Résistance DC (boucle)	120 Ω/km
Nom. Impédance	100 Ω (1MHZ)
Nom. Capacité	50 pF/m
<b>Caractéristiques mécaniques et chimiques</b>	
Rayon de courbure (déplacement fixe)	≥ 5 x Ø
Rayon de courbure (utilisation flexible)	≥ 15 x Ø
Cycles de courbure	≥ 5 Mio.
Effort de torsion	± 180 °/m
Cycles de torsion	max. 100 000
Température ambiante (posé de manière fixe)	-40...+80 °C
Température ambiante (mobile)	-30...+80 °C
<b>Autres caractéristiques</b>	
Utilisable sur chaînes de transport de câble	oui
Sans halogène	oui
Exempt de PVC	oui
Résistance UV	oui
Résistance à l'huile	oui
Ininflammable	oui
Homologations	Liste UL

## Configuration de contact



## schéma de connexions



## Accessoires

TORQUE-WRENCH-SET-AS	6936170
Jeu de clé de couple de serrage; poignée avec couple de serrage	

réglable 0.4 - 1.0 Nm, outil de réglage  
pour couple de serrage, clé à fourche  
pour M8 (ouverture de clé 9), clé à  
fourche pour M12 (ouverture de clé  
14)