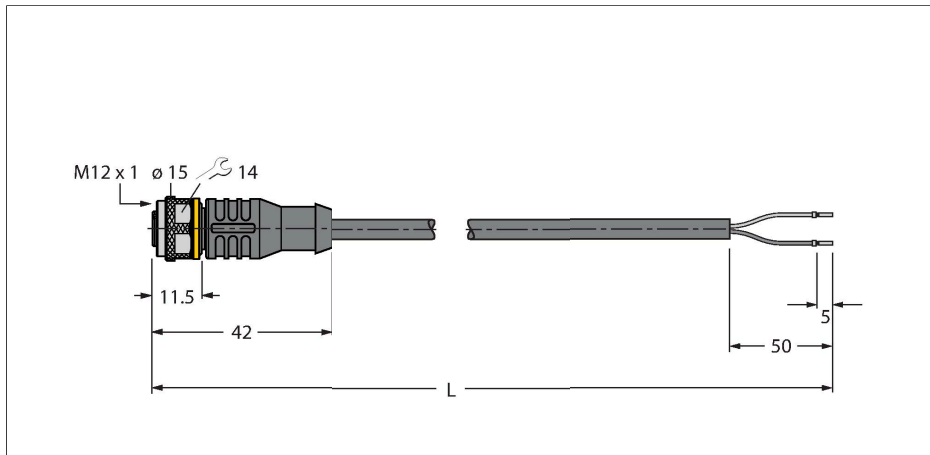


# RKC4.201T-20/TEL

## Câble d'actuateur et de détecteur / PVC – Câble de raccordement

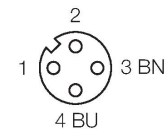


### Caractéristiques

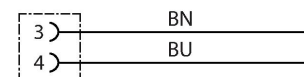


- Connecteur femelle M12, droit, 2 broches
- Matériau de la gaine : PVC
- Couleur de la gaine : noir
- Résistant à l'huile et aux produits chimiques
- Ignifugé
- Résistance aux acides et lessives alcalines
- Résistant aux microbes et à l'hydrolyse
- Sans LABS
- Classe de protection : IP67, IP69K
- longueur de câble : 20 mètres

### Configuration de contact



### schéma de connexions



### Données techniques

Type	RKC4.201T-20/TEL
N° d'identification	6631592
Connecteur A	Connecteur femelle, M12x1, Droit, Coda-ge A
Nombre de pôles	2
Contacts	laiton, CuZn, doré
Corps isolant	Plastique, TPU, Noir
Corps de manchon	Plastique, TPU, Noir
Écrou/vis de serrage	laiton, CuZn, nickelé
Joint d'étanchéité	Plastique, FPM/FKM
Durée de vie mécanique	> 100 Cycles de couplage et de décou- plage
Degré de pollution	3
Type de protection	IP67, IP69K, Uniquement en état vissé
<b>Câble</b>	
Diamètre de câble	Ø 4.3 mm ±0.20
Longueur de câble	20 m
Gaine de câble	PVC, Noir
Isolation du conducteur	PVC
Section conducteur	2 x 0.34 mm <sup>2</sup>
Structure de fils toronnés	42 x 0.1 mm
Couleurs de câble	BN, BU
<b>Caractéristiques électriques à +20°C</b>	
Tension nominale	250 V
Tension d'essai	2000 V
Intensité maximale admissible	4 A
Résistance d'isolation	> 30.5 MΩ/km

## Données techniques

Résistance transversale max. 57  $\Omega$ /km

### Caractéristiques mécaniques et chimiques

Rayon de courbure (déplacement fixe)  $\geq 5 \times \varnothing$

Rayon de courbure (utilisation flexible)  $\geq 10 \times \varnothing$

Température ambiante (posé de manière fixe) -40...+105 °C

Température ambiante (mobile) -5...+80 °C

Homologations cULus

## Accessoires

### TORQUE-WRENCH-SET-AS

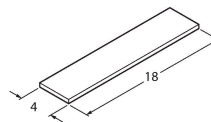
6936170

Jeu de clé de couple de serrage; poignée avec couple de serrage réglable 0.4 - 1.0 Nm, outil de réglage pour couple de serrage, clé à fourche pour M8 (ouverture de clé 9), clé à fourche pour M12 (ouverture de clé 14)

### BLANK-LABEL-FOR-CORDSETS-TEL-TXL

6936206

Plaques de repérage pour câbles TEL et TXL, longueur de plaque : 18 mm, hauteur de plaque : 4 mm, matériau: Polycarbonate (PC), couleur : blanc, exempt d'halogène et ignifuge



## Accessoires

### Dimensions

### Type

### N° d'identification

LABEL-HOLDER-FLEX-PVC

100048170

Porte-étiquette en PVC pour l'identification des rallonges (série de produits TEL/TXL) ; pour diamètres de câble : min. 5 mm ; dimensions 4 x 18 mm, unité de livraison : 50 pièces par lot

