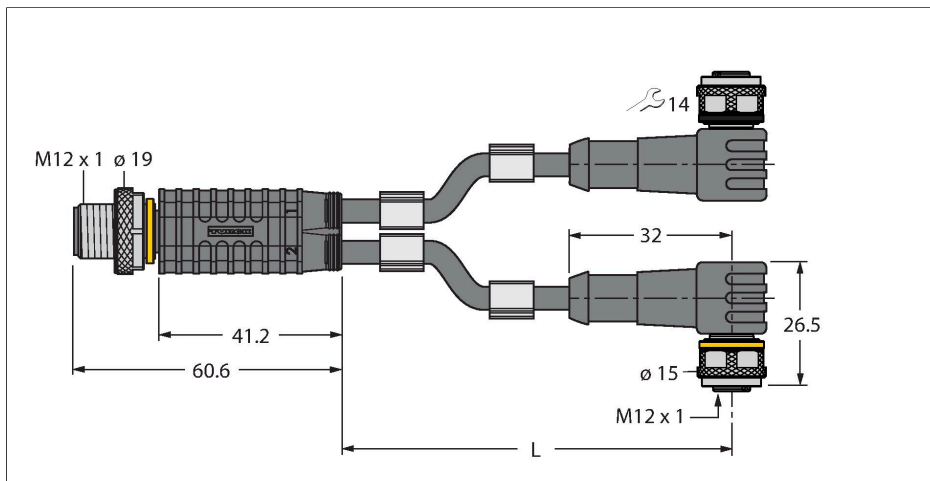


VBRS4.4-2WKC4.324T-0.15/0.15/TXL

Répartiteurs à deux voies – Répartiteur Y avec câble, connecteur mâle M12 × 1 - 2 × connecteur femelle M12 × 1



Données techniques

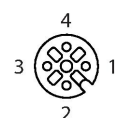
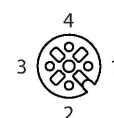
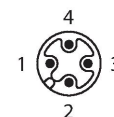
| | |
|---------------------------------|--|
| Type | VBRS4.4-2WKC4.324T-0.15/0.15/TXL |
| N° d'identification | 6628096 |
| Répartiteur E/S | Répartiteur en Y, 2 ports |
| Connecteur A | Connecteur mâle, M12x1, Droit |
| Nombre de pôles | 4 |
| Contacts | métal, CuZn, doré |
| Corps isolant | Plastique, TPU, Noir |
| Corps de manchon | Plastique, TPU, Noir |
| Écrou/vis de serrage | laiton, CuZn, nickelé |
| Couple de serrage | 0.8 ... 1 Nm (respecter la valeur max. de la contre-partie !) |
| Durée de vie mécanique | > 100 Cycles de couplage et de découplage |
| Degré de pollution | 3 |
| Type de protection | IP67, Uniquement en état vissé |
| Connecteur B | 2 x connecteur femelle, M12x1, coudé |
| Nombre de pôles | 4 |
| Contacts | métal, CuZn, doré |
| Corps isolant | Plastique, TPU, Noir |
| Corps de manchon | Plastique, TPU, Noir |
| Ecrou de serrage/vis de serrage | laiton, CuZn, nickelé |
| Joint d'étanchéité | Plastique, FPM/FKM |
| Couple de serrage | 0.8 ... 1 Nm (respecter la valeur max. de la contre-partie !) |
| Durée de vie mécanique | > 100 Cycles de couplage et de découplage |

Caractéristiques



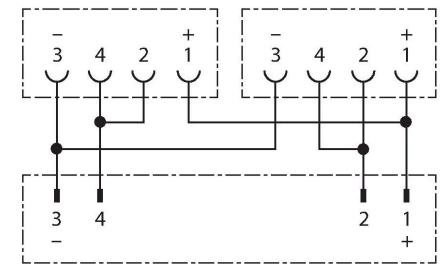
- Matériau de la gaine : PUR
- Couleur de la gaine : noir
- Utilisable sur chaînes de transport de câble
- Résistant aux produits chimiques, aux UV et à l'huile
- Ignifuge (FT2 selon la norme UL 1581, CEI 60332-2-2)
- Sans halogène, ni silicones, ni PVC et ni LABS
- Particulièrement résistant à l'usure
- Conformité RoHS
- Type de protection : IP67
- 4/4 pôles
- Longueur de câble : 0.15 / 0.15 mètres

Configuration de contact



Données techniques

| | |
|---|--------------------------------|
| Degré de pollution | 3 |
| Indice de protection | IP67, uniquement en état vissé |
| Diamètre de câble | Ø 4.3 mm ±0.20 |
| Longueur de câble | 0.15 m, 0.15 m |
| Gaine de câble | PUR, Noir |
| Isolation du conducteur | PP |
| Section conducteur | 3 x 0.34 mm ² |
| Structure de fils toronnés | 42 x 0.1 mm |
| Couleurs de câble | BN, BU, BK |
| Caractéristiques électriques à +20°C | |
| Tension nominale | 250 V |
| Tension d'essai | 2000 V |
| Intensité maximale admissible | 4 A |
| Résistance d'isolation | > 30.5 MΩ/km |
| Résistance transversale | max. 57.5 Ω/km |
| Caractéristiques mécaniques et chimiques | |
| Résistance à la traction max. (statique) | ≤ 50 N/mm ² |
| Résistance à la traction max. (dynamique) | ≤ 20 N/mm ² |
| Rayon de courbure (déplacement fixe) | ≥ 5 x Ø |
| Rayon de courbure (utilisation flexible) | ≥ 10 x Ø |
| Cycles de courbure | ≥ 5 Mio. |
| Accélération admissible | max. 5 m/s ² |
| Déplacement admissible horizontalement | 5 m (à 5 m/s ²) |
| Vitesse d'avance admissible | 3.3 m/s |
| Effort de torsion | ± 180 °/m |
| Température ambiante (posé de manière fixe) | -50...+80 °C |
| Température ambiante (mobile) | -25...+80 °C |
| Température ambiante (chaîne de transport de câble) | -25...+60 °C |



Accessoires

TORQUE-WRENCH-SET-AS

6936170

Jeu de clé de couple de serrage; poignée avec couple de serrage réglable 0.4 - 1.0 Nm, outil de réglage pour couple de serrage, clé à fourche pour M8 (ouverture de clé 9), clé à fourche pour M12 (ouverture de clé 14)

BLANK-LABEL-FOR-CORDSETS-TEL-TXL

6936206

Plaques de repérage pour câbles TEL et TXL, longueur de plaque : 18 mm, hauteur de plaque : 4 mm, matériau: Polycarbonate (PC), couleur : blanc, exempt d'halogène et ignifuge

