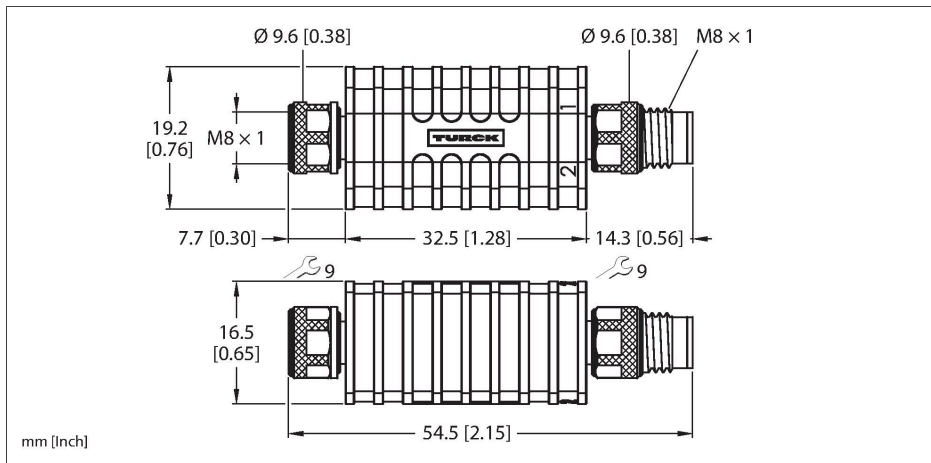


AD-MFK3-MFS3

Adaptateurs



Données techniques

Type	AD-MFK3-MFS3
N° d'identification	6628078
Connecteur A	Connecteur femelle, M8x1, Droit
Nombre de pôles	3
Contacts	laiton, CuZn, doré
Corps isolant	Plastique, TPU, Noir
Corps de manchon	Plastique, TPU, Noir
Écrou/vis de serrage	laiton, CuZn, nickelé
Couple de serrage	0.5 ... 0.6 Nm (respecter la valeur max. de la contre-partie !)
Durée de vie mécanique	> 100 Cycles de couplage et de découplage
Type de protection	IP67, (vissé)
Connecteur B	Connecteur mâle, M8x1, Droit
Nombre de pôles	3
Contacts	laiton, CuZn, doré
Corps isolant	Plastique, TPU, Noir
Corps de manchon	Plastique, TPU, Noir
Ecrou de serrage/vis de serrage	laiton, CuZn, nickelé
Couple de serrage	0.5 ... 0.6 Nm (respecter la valeur max. de la contre-partie !)
Durée de vie mécanique	> 100 Cycles de couplage et de découplage
Indice de protection	IP67, (vissé)
Caractéristiques électriques à +20°C	
Tension nominale	60 V
Intensité maximale admissible	3 A

Caractéristiques

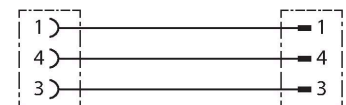


- Connecteur femelle M8 – Connecteur mâle M8, 3 pôles
- Conformité RoHS
- mode de protection: IP67

Configuration de contact



schéma de connexions



Données techniques

Caractéristiques mécaniques et chimiques

Température ambiante (posé de manière fixe) -30...+80 °C
