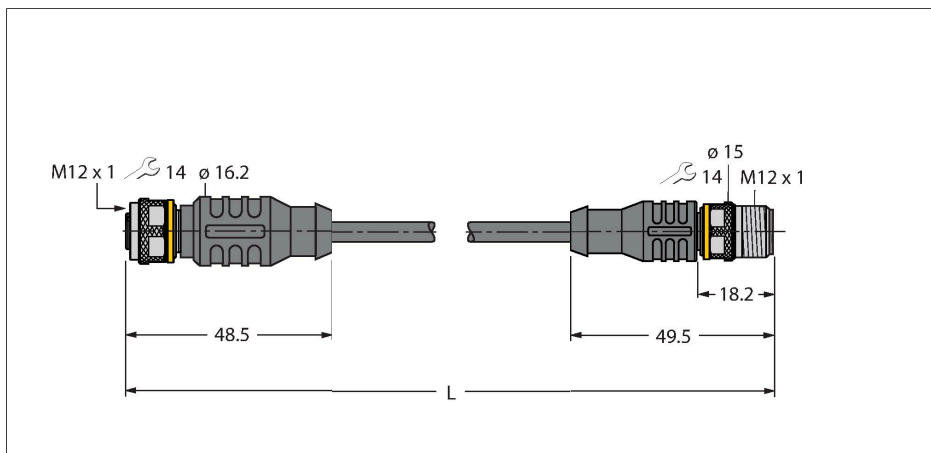


RKC5T-P7X2-1-RSC5T/TXL

Câble d'actuateur et de détecteur / PUR – Rallonge



Données techniques

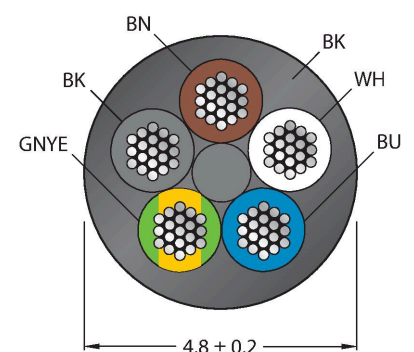
| | |
|-------------------------------------|--|
| Type | RKC5T-P7X2-1-RSC5T/TXL |
| N° d'identification | 6627217 |
| Remarque sur le produit | !!! Pin 5 = PE !!! |
| Connecteur A | Connecteur femelle, M12x1, Droit, Coda-ge A |
| Nombre de pôles | 4+PE |
| Contacts | laiton, CuZn, doré |
| Corps isolant | Plastique, TPU, Noir |
| Corps de manchon | Plastique, TPU, Translucide |
| Écrou/vis de serrage | laiton, CuZn, nickelé |
| Joint d'étanchéité | Plastique, FPM/FKM |
| Visualisation par LED | à 2 LED |
| Indication de la tension de service | LED, Vert |
| Indication de l'état de commutation | LED, Jaune |
| Durée de vie mécanique | > 100 Cycles de couplage et de décou- plage |
| Degré de pollution | 3 |
| Type de protection | IP67, IP69K, Uniquement en état vissé |
| Connecteur B | Connecteur mâle, M12x1, Droit, Coda-ge A |
| Nombre de pôles | 4+PE |
| Contacts | laiton, CuZn, doré |
| Corps isolant | Plastique, TPU, Noir |
| Corps de manchon | Plastique, TPU, Noir |
| Ecrou de serrage/vis de serrage | laiton, CuZn, nickelé |
| Durée de vie mécanique | > 100 Cycles de couplage et de décou- plage |
| Degré de pollution | 3 |
| Indice de protection | IP67, IP69K, uniquement en état vissé |

Caractéristiques



- connecteur femelle M12, droit, 4 pôles + PE
- avec LED double (pnp, jaune, vert), visible de tous les côtés
- connecteur mâle M12, droit, 4 pôles + PE
- Matériau de la gaine : PUR
- Couleur de la gaine : noir
- Adapté à une utilisation avec gaine
- Résistant aux produits chimiques, aux UV et l'huile
- Ignifuge (FT2 selon la norme UL 1581, CEI 60332-2-2)
- Résistant aux perles de soudure
- Sans halogène, ni silicones, ni PVC, ni LABS
- Particulièrement résistant à l'usure
- Classe de protection : IP67, IP69K
- longueur de câble : 1 mètre

section câble



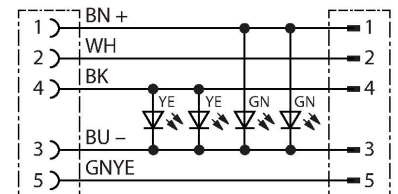
Configuration de contact

Données techniques

| Câble | |
|---|-----------------------------|
| Diamètre de câble | Ø 4.8 mm ±0.20 |
| Longueur de câble | 1 m |
| Gaine de câble | PUR, Noir |
| Isolation du conducteur | PP |
| Section conducteur | 5 x 0.34 mm ² |
| Structure de fils toronnés | 42 x 0.1 mm |
| Couleurs de câble | BN, WH, BU, BK, GNYE |
| Caractéristiques électriques à +20°C | |
| Tension nominale | 30 V _{DC} |
| Tension d'essai | 2000 V |
| Intensité maximale admissible | 4 A |
| Résistance d'isolation | > 30.5 MΩ/km |
| Résistance transversale | max. 57 Ω/km |
| Caractéristiques mécaniques et chimiques | |
| Rayon de courbure (déplacement fixe) | ≥ 5 x Ø |
| Rayon de courbure (utilisation flexible) | ≥ 10 x Ø |
| Cycles de courbure | ≥ 5 Mio. |
| Accélération admissible | max. 5 m/s ² |
| Déplacement admissible horizontalement | 5 m (à 5 m/s ²) |
| Déplacement admissible verticalement | 2 m (à 5 m/s ²) |
| Vitesse d'avance admissible | 3.3 m/s |
| Effort de torsion | ± 180 °/m |
| Température ambiante (posé de manière fixe) | -50...+80 °C |
| Température ambiante (mobile) | -25...+80 °C |
| Température ambiante (chaîne de transport de câble) | -25...+60 °C |



schéma de connexions



Accessoires

TORQUE-WRENCH-SET-AS

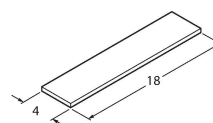
6936170

Jeu de clé de couple de serrage; poignée avec couple de serrage réglable 0.4 - 1.0 Nm, outil de réglage pour couple de serrage, clé à fourche pour M8 (ouverture de clé 9), clé à fourche pour M12 (ouverture de clé 14)

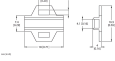
BLANK-LABEL-FOR-CORDSETS-TEL-TXL

6936206

Plaques de repérage pour câbles TEL et TXL, longueur de plaque : 18 mm, hauteur de plaque : 4 mm, matériau: Polycarbonate (PC), couleur : blanc, exempt d'halogène et ignifuge



Accessoires

| Dimensions | Type | N° d'identification | |
|---|-----------------------|---------------------|---|
|  | LABEL-HOLDER-FLEX-PVC | 100048170 | Porte-étiquette en PVC pour l'identification des rallonges (série de produits TEL/TXL) ; pour diamètres de câble : min. 5 mm ; dimensions 4 × 18 mm, unité de livraison : 50 pièces par lot |