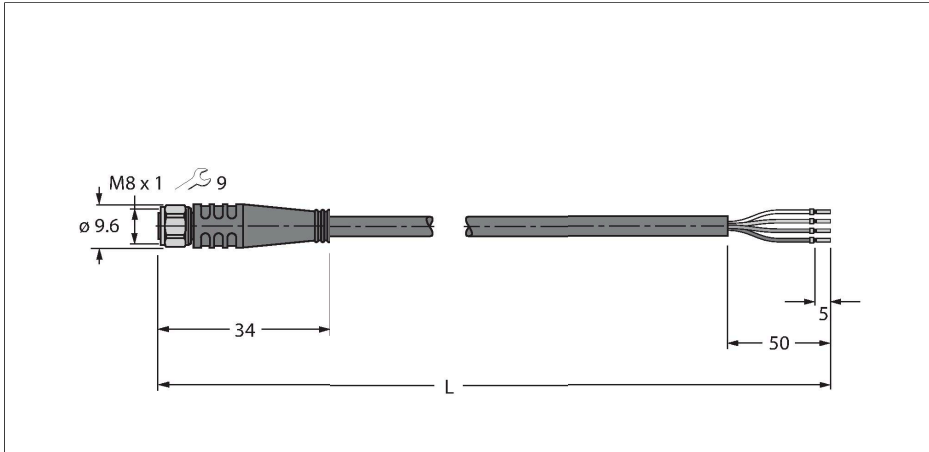


PKG4M-5/TEL

Câble d'actuateur et de détecteur / PVC – Câble de raccordement



Caractéristiques

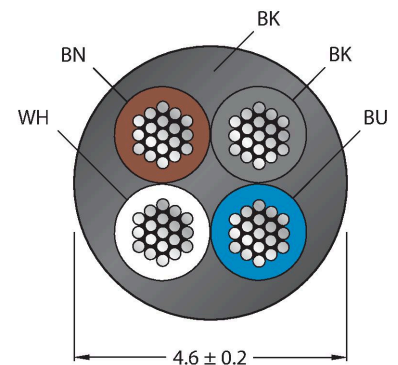


- connecteur femelle M8, droit, 4 pôles
- écrou/vis de serrage en acier inoxydable
- Matériau de la gaine : PVC
- Couleur de la gaine : noir
- Résistant à l'huile et aux produits chimiques
- Ignifugé
- Résistance aux acides et lessives alcalines
- Résistant aux microbes et à l'hydrolyse
- Sans LABS
- Classe de protection : IP67, IP69K
- longueur de câble : 5 mètres

Données techniques

Type	PKG4M-5/TEL
N° d'identification	6625389
Connecteur A	Connecteur femelle, M8x1, Droit
Nombre de pôles	4
Contacts	laiton, CuZn, doré
Corps isolant	Plastique, TPU, Noir
Corps de manchon	Plastique, TPU, Noir
Écrou/vis de serrage	Acier inoxydable, V4A
Joint d'étanchéité	Plastique, FPM/FKM
Couple de serrage	0.5 ... 0.6 Nm (respecter la valeur max. de la contrepartie !)
Durée de vie mécanique	> 100 Cycles de couplage et de découplage
Degré de pollution	3
Type de protection	IP67, IP69K, Uniquement en état vissé
Câble	
Diamètre de câble	Ø 4.6 mm ±0.20
Longueur de câble	5 m
Gaine de câble	PVC, Noir
Isolation du conducteur	PVC
Section conducteur	4 x 0.34 mm ²
Structure de fils toronnés	42 x 0.1 mm
Couleurs de câble	BN, WH, BU, BK
Caractéristiques électriques à +20°C	
Tension nominale	50 V _{AC} /60 V _{DC}
Tension d'essai	2000 V

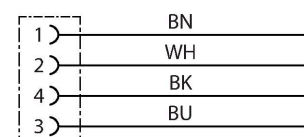
section câble



Configuration de contact



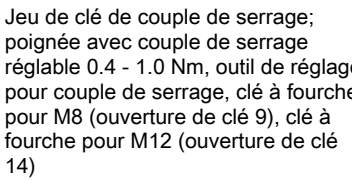
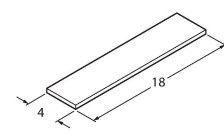
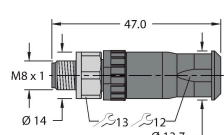
schéma de connexions



Données techniques

Intensité maximale admissible	4 A
Résistance d'isolation	> 30.5 MΩ/km
Résistance transversale	max. 57 Ω/km
Caractéristiques mécaniques et chimiques	
Rayon de courbure (déplacement fixe)	≥ 5 x Ø
Rayon de courbure (utilisation flexible)	≥ 10 x Ø
Température ambiante (posé de manière fixe)	-40...+105 °C
Température ambiante (mobile)	-5...+80 °C
Homologations	cULus

Accessoires

TORQUE-WRENCH-SET-AS	6936170	BLANK-LABEL-FOR-CORDSETS-TEL-TXL	6936206
<p>Jeu de clé de couple de serrage; poignée avec couple de serrage réglable 0.4 - 1.0 Nm, outil de réglage pour couple de serrage, clé à fourche pour M8 (ouverture de clé 9), clé à fourche pour M12 (ouverture de clé 14)</p>		<p>Plaques de repérage pour câbles TEL et TXL, longueur de plaque : 18 mm, hauteur de plaque : 4 mm, matériau: Polycarbonate (PC), couleur : blanc, exempt d'halogène et ignifuge</p>	
			
FW-PRSPM0420-SA-S-0406	100002295		
<p>Connecteur mâle confectionnable, M8 x 1, droit, 4 pôles, raccordement par borne à vis, diamètre de ligne 4.0 à 5.5 mm, section conducteur/section raccordable 0.14 à 0.5 mm², boîtier plastique, vis de montage métallique</p>			
			

Accessoires

Dimensions	Type	N° d'identification	
	LABEL-HOLDER-FLEX-PVC	100048170	Porte-étiquette en PVC pour l'identification des rallonges (série de produits TEL/TXL) ; pour diamètres de câble : min. 5 mm ; dimensions 4 x 18 mm, unité de livraison : 50 pièces par lot
