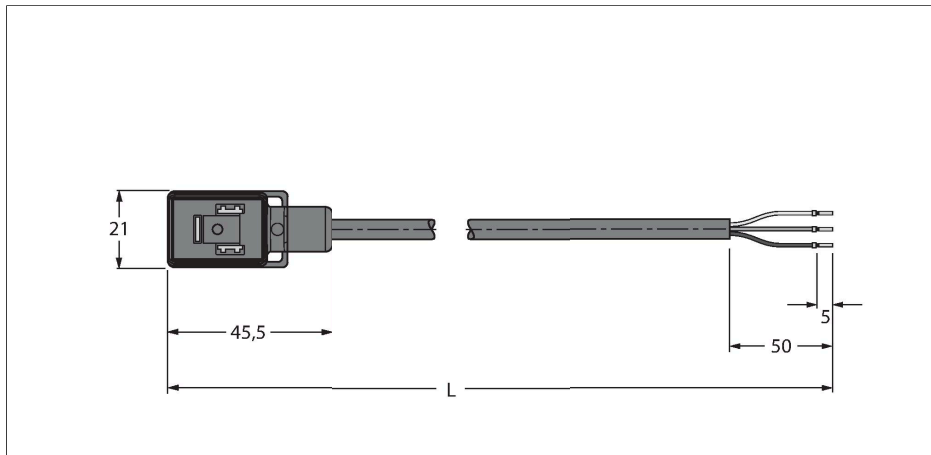


VBS02-A80E-10/TXL

Connecteur d'électrovannes, format B – Câble de raccordement



Caractéristiques



- 2 pôles + PE
- format suivant la norme DIN EN 175301-803
- conformité RoHS
- mode de protection: IP65, IP67, IP68
- sans circuits protecteurs
- sans LED
- Matériau de la gaine : PUR
- Couleur de la gaine : noir
- Utilisable sur chaînes de transport de câble
- Résistant à l'huile et aux produits chimiques
- Résistant au rayonnement UV et à l'ozone
- Ininflammable
- Sans halogène, ni silicones, ni PVC, ni LABS
- longueur de câble: 10 mètres

Données techniques

Type	VBS02-A80E-10/TXL
N° d'identification	6606818
Connecteur A	connecteur d'électrovannes, format B
Nombre de pôles	2+PE
Contacts	métal, CuSn, argenté
Corps isolant	Plastique, PA, Noir
Corps de manchon	Plastique, TPU, Noir/translucide
Composant protecteur	sans protection de circuits
Joint d'étanchéité	Plastique, TPU
Durée de vie mécanique	> 100 Cycles de couplage et de découplage
Degré de pollution	3
Type de protection	IP65, IP67, IP68, (monté)
Diamètre de câble	Ø 5.7 mm ±0.20
Longueur de câble	10 m
Gaine de câble	PUR, Noir
Isolation du conducteur	PP
Section conducteur	3 x 0.75 mm ²
Structure de fils toronnés	42 x 0.15 mm
Couleurs de câble	BN, BU, GNYE
Caractéristiques électriques à +20°C	
Tension nominale	230 V
Tension d'essai	2000 V
Intensité maximale admissible	4 A
Résistance d'isolation	> 1 MΩ/km
Résistance d'isolation	≥ 10 ⁸ Ω

Configuration de contact

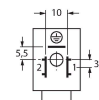
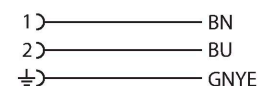


schéma de connexions



Données techniques

Résistance transversale	max. 26 Ω /km
Caractéristiques mécaniques et chimiques	
Résistance à la traction max. (statique)	≤ 50 N/mm ²
Résistance à la traction max. (dynamique)	≤ 20 N/mm ²
Rayon de courbure (déplacement fixe)	$\geq 5 \times \varnothing$
Rayon de courbure (utilisation flexible)	$\geq 10 \times \varnothing$
Cycles de courbure	≥ 3 Mio.
Accélération admissible	max. 5 m/s ²
Déplacement admissible horizontalement	5 m (à 5 m/s ²)
Déplacement admissible verticalement	2 m (à 5 m/s ²)
Vitesse d'avance admissible	3.3 m/s
Effort de torsion	± 180 °/m
Température ambiante (posé de manière fixe)	-40...+80 °C
Température ambiante (mobile)	-30...+90 °C
Température ambiante (chaîne de transport de câble)	-25...+60 °C
Ecrou de fixation	Laiton, CuZn, nickelé