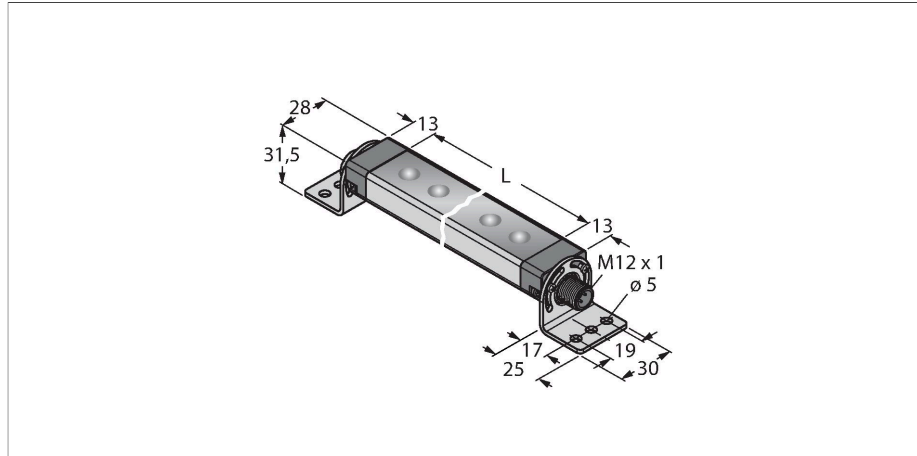


WLS28PXRGBW570DXKQ

Eclairage linéaire LED – Dans le boîtier métallique



Caractéristiques

- longueur de lumière: 570mm
- diffus
- tension de service: 12..30V dc
- mode de protection: IP50
- LED RVB
- Éclairages linéaires multicolores
- Paramétrage par IO-Link
- Équerre de fixation SMBWLS28RA incluse

Schéma de raccordement



Données techniques

Type	WLS28PXRGBW570DXKQ
N° d'identification	3811004
Données de signal et d'affichage	
Objectif d'application	Voyant de travail à LED
Fonction	Luminaire linéaire
Source de lumière	RGB
Aperture angle degree	60 °
Angle de rayonnement	à rayonnement large 40-80°
Durée de vie LED (L70)	50000 h
Réglable	Commandé par IO-Link
Caractéristiques couleur 1	RGBW
Données électriques	
Tension de service U_B	18...30 VDC
Courant de service nominal CC I_B	≤ 1360 mA
Input power	16.32 W
Protocole de communication	IO-Link
Temps de réponse typique	< 45 ms
IO-Link	
Spécification IO-Link	V 1.1
Communication mode	COM 2 (38.4 kBaud)
Largeur de données de processus	16 bit
Type de châssis	Type_2_2
Broche de fonction 4	IO-Link
Maximum cable length	20 m
Données mécaniques	
Montage en cascade possible	Non

Principe de fonctionnement

Ces luminaires disposent de LED RVB. L'interface IO-Link donne un accès complet aux paramètres individuels de contrôle des LED, de couleur, de clignotement, d'intensité et d'animation. Les lampes sont équipées de six températures de couleur blanche différentes et de 13 couleurs de lumière de l'espace colorimétrique RVB. En outre, il est possible de créer des couleurs de lumière définies par l'utilisateur.

Light Length	Typical Current			Maximum Current A
	18 VDC	25 VDC	30 VDC	
145 mm	0.240	0.180	0.150	0.275
285 mm	0.480	0.360	0.300	0.550
430 mm	0.720	0.540	0.450	0.825
570 mm	0.960	0.720	0.600	1.100
850 mm	1.440	1.080	0.900	1.650
1130 mm	1.920	1.440	1.200	2.200

Données techniques

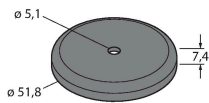
Format	Rectangulaire, WLS28-2
Dimensions	609 x 28 x 21 mm
Matériau de boîtier	métal, AL
Matériau de fenêtre	Polycarbonate, diffus
Raccordement électrique	Connecteur, M12 × 1
Nombre de conducteurs	4
Température ambiante	-40...+50 °C
Température de stockage	-40...+70 °C
Humidité atmosphérique relative	0...90 %
Mode de protection	IP50
Essais/Certificats	
Homologations	CE, UL

Accessoires

SMBWLSMAG

3019574

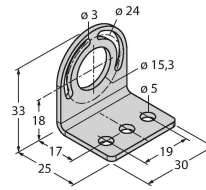
Fixation magnétique pour le montage d'éclairages de travail et de capteurs, 2 pièces



SMBWLS28RA

3015764

Équerre de montage, coudée, métal, pour éclairages de travail WLS28, trous de forage de 5 mm, jeu double, jeu d'écrous compris



SMBWLS28SP

3088063

Support à clipser pour le montage des éclairages de travail WLS28

