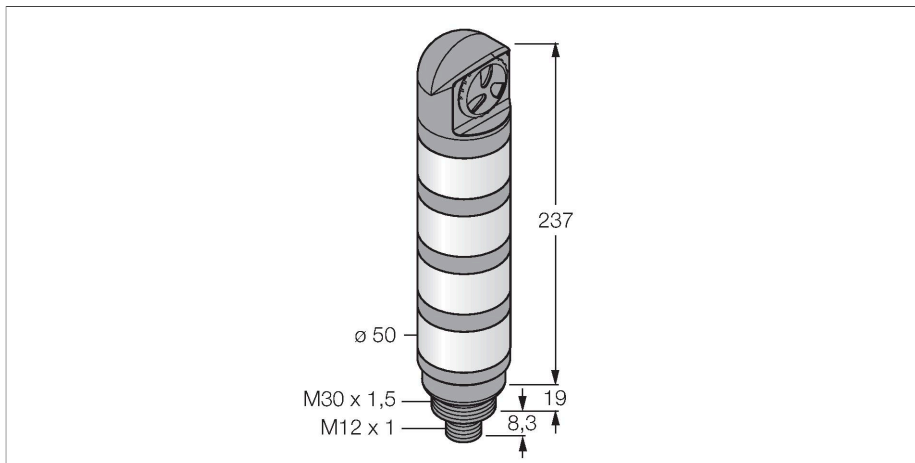


TL50RWGBALSKQ

Visualisation par LED – Colonne



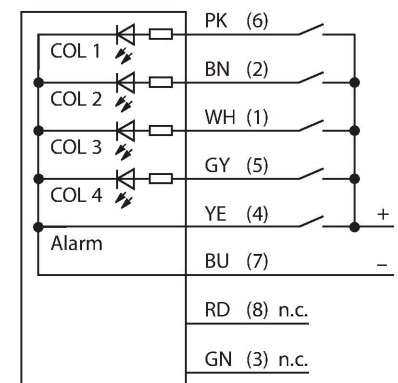
Caractéristiques

- boîtier plastique noir
- protection contre les interférences électromagnétiques et haute fréquence
- mode de protection IP67
- connecteur M12x1
- Couleurs : bleu (COL 1) / blanc (COL 2) / rouge (COL 3) / jaune (COL 4)
- tension de service: 18...30 VDC ou 24 VAC à chaque fois 45mA par couleur LED
- Entrées: PNP / NPN

Données techniques

| | |
|--|--------------------------------|
| Type | TL50RWGBALSKQ |
| N° d'identification | 3803773 |
| Données de signal et d'affichage | |
| Objectif d'application | Voyant lumineux à LED |
| Fonction | Colonne |
| Source de lumière | Rouge Blanc Vert Bleu |
| Réglable | Non |
| Caractéristiques couleur 1 | Rouge, Programmable, 13 lm |
| Caractéristiques couleur 2 | Blanc, 36 lm |
| Caractéristiques couleur 3 | Vert, 31 lm |
| Caractéristiques couleur 4 | Bleu, 8 lm |
| Fonction sonore | Tonalité durable, 94 dB |
| Données électriques | |
| Tension de service | 18...30 VDC |
| Courant de service nominal DC | ≤ 45 mA |
| Tension de service | 21...27 VAC |
| Courant absorbé max. par couleur | 70 mA |
| Consommation de courant max. alarme sonore | 60 mA |
| Protocole de communication | IO-Link |
| Type d'entrée | Protocole de communication |
| Temps de réponse typique | < 10 ms |
| Données mécaniques | |
| Montage en cascade possible | Non |
| Format | tube lisse, TL50 |

Schéma de raccordement



Principe de fonctionnement

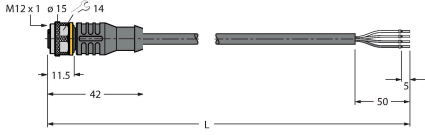
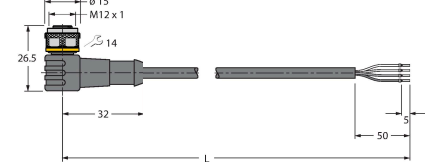
Les colonnes lumineuses TL50 permettent d'informer et de guider l'opérateur sur l'état d'application dans l'ensemble de la machine. Chaque colonne est configurée d'éléments LED de différente couleur, avec ou sans alarme et est installée opérationnelle en quelques pas - que ce soit directement à la machine ou non, à l'armoire électrique ou à des endroits à surveiller dans les lignes de production. Le schéma de raccordement indique une configuration de connexion PNP.

Données techniques

Il y a 10 couleurs bleu (B), vert (G), rouge (R), jaune (Y), blanc (W), turquoise (T), orange (O), violet (V), bleu ciel (S) et magenta (M) indiquant dans la description de type du voyant la séquence de bas en haut. Exemple : TL50GYRQ signifie vert, jaune et rouge de bas en haut.

| | |
|---------------------------------|--------------------------|
| Dimensions | Ø 50 x 264.6 mm |
| Matériau de boîtier | Plastique, ABS, noir |
| Matériau de fenêtre | Polycarbonate, diffus |
| Raccordement électrique | Connecteur, M12 × 1, PVC |
| Nombre de conducteurs | 4 |
| Température ambiante | -20...+50 °C |
| Humidité atmosphérique relative | 0...95 % |
| Mode de protection | IP67 |
| Essais/Certificats | |
| Homologations | CE, liste UL |

Accessoires

| Dimensions | Type | N° d'identification | |
|---|---------------|---------------------|---|
|  | RKC4.4T-2/TEL | 6625013 | Câble de raccordement, connecteur femelle M12, droit, 4 broches, longueur de câble : 2 m, matériau de la gaine : PVC, noir ; homologation cULus |
|  | WKC4.4T-2/TEL | 6625025 | Câble de raccordement, connecteur femelle M12, coudé, 4 broches, longueur de câble : 2 m, matériau de la gaine : PVC, noir ; homologation cULus |