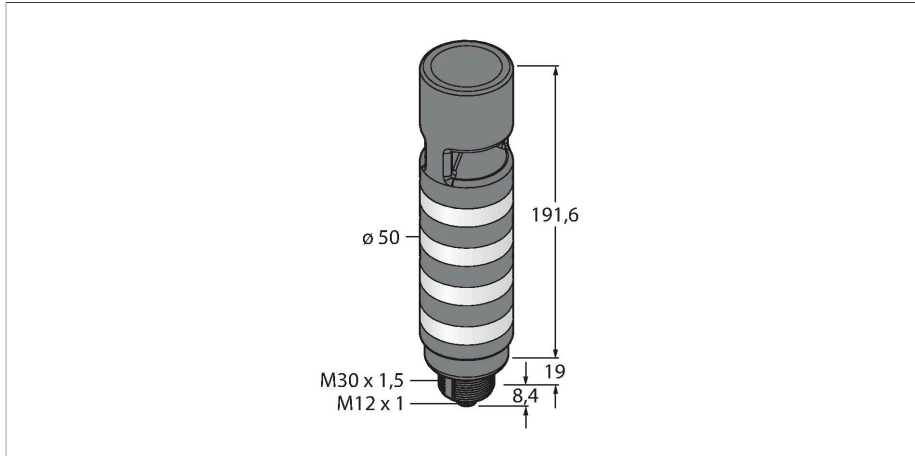


# TL50BLGBYRAOSKQ

## Visualisation par LED – Colonne



### Caractéristiques

- boîtier plastique noir
- mode de protection IP67
- protection contre les interférences électromagnétiques et haute fréquence
- Couleurs : vert (COL 1) / bleu (COL 2) / jaune (COL 3) / rouge (COL 4)
- paramétrage par IO-Link
- Alarme sonore: omnidirectionnelle, étanche, signal constant, maxi 99 dB

### Schéma de raccordement



### Principe de fonctionnement

L'affichage multifonctions TL50 Beacon offre une multiplicité de variantes, ainsi qu'un montage simple dans une conception robuste. Chaque colonne lumineuse, avec jusqu'à quatre éléments LED multicolores, peut être configurée avec ou sans alarme. Plusieurs fonctions d'éclairage sont aussi possibles. Celles-ci sont à reconnaître à l'aide de l'indicatif derrière la couleur dans le code type (sans : permanent ; 1 : rotatif ; 2 : clignotant). Une bonne visualisation de l'état permet des applications tant à l'intérieur qu'à l'extérieur. Le schéma de raccordement indique une configuration de raccordement PNP. Il y a 5 couleurs bleu (B), vert (G), rouge (R), jaune (Y) et blanc (W), indiquant dans la description de type du voyant la séquence de bas en haut. Exemple : TL50GYRQ signifie vert, jaune et rouge de bas en haut.

### Données techniques

Type	TL50BLGBYRAOSKQ
N° d'identification	3803736
<b>Données de signal et d'affichage</b>	
Objectif d'application	Voyant lumineux à LED
Fonction	Colonne
Source de lumière	Vert Bleu Jaune Rouge
Réglable	Non
Caractéristiques couleur 1	Vert, Programmable, 52 lm
Caractéristiques couleur 2	Bleu, Réglable par IO-Link, 16 lm
Caractéristiques couleur 3	Jaune, Réglable par IO-Link, 15 lm
Caractéristiques couleur 4	Rouge, Réglable par IO-Link, 24 lm
Fonction sonore	Tonalité durable, 99 dB
<b>Données électriques</b>	
Tension de service	12...30 VDC
Courant de service nominal DC	≤ 125 mA
Tension de service	21...27 VAC
Courant de service nominal AC	≤ 100 mA
Courant absorbé max. par couleur	150 mA
Consommation de courant max. alarme sonore	35 mA
Protocole de communication	IO-Link
Type d'entrée	Protocole de communication
Temps de réponse typique	< 10 ms
<b>IO-Link</b>	
Spécification IO-Link	V 1.1

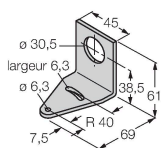
## Données techniques

Communication mode	COM 2 (38.4 kBaud)
Largeur de données de processus	16 bit
Type de châssis	Type_2_2
Broche de fonction 4	IO-Link
Maximum cable length	20 m
Inclus dans la norme SIDI GSDML	Oui
<b>Données mécaniques</b>	
Montage en cascade possible	Non
Format	tube lisse, TL50BL
Dimensions	Ø 50 x 219 mm
Matériau de boîtier	Plastique, ABS, noir
Matériau de fenêtre	Polycarbonate, clair
Raccordement électrique	Connecteur, M12 x 1, PVC
Nombre de conducteurs	4
Température ambiante	-20...+50 °C
Humidité atmosphérique relative	0...95 %
Mode de protection	IP67
<b>Essais/Certificats</b>	
Homologations	CE, liste UL

## Accessoires

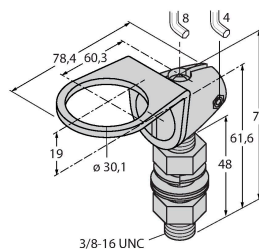
**SMB30A** 3032723

équerre de montage, coudée, acier inoxydable, pour les détecteurs à filetage 30mm



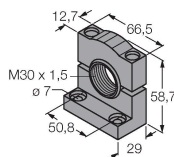
**SMB30FA** 3074005

Montagewinkel; Werkstoff VA 1.4401



**SMB30SC** 3052521

bride de fixation, noir PBT, pour les détecteurs à filetage 30 mm, orientable



## Accessoires

Dimensions	Type	N° d'identification	
	RKC4.4T-2/TEL	6625013	Câble de raccordement, connecteur femelle M12, droit, 4 broches, longueur de câble : 2 m, matériau de la gaine : PVC, noir ; homologation cULus
	WKC4.4T-2/TEL	6625025	Câble de raccordement, connecteur femelle M12, coudé, 4 broches, longueur de câble : 2 m, matériau de la gaine : PVC, noir ; homologation cULus