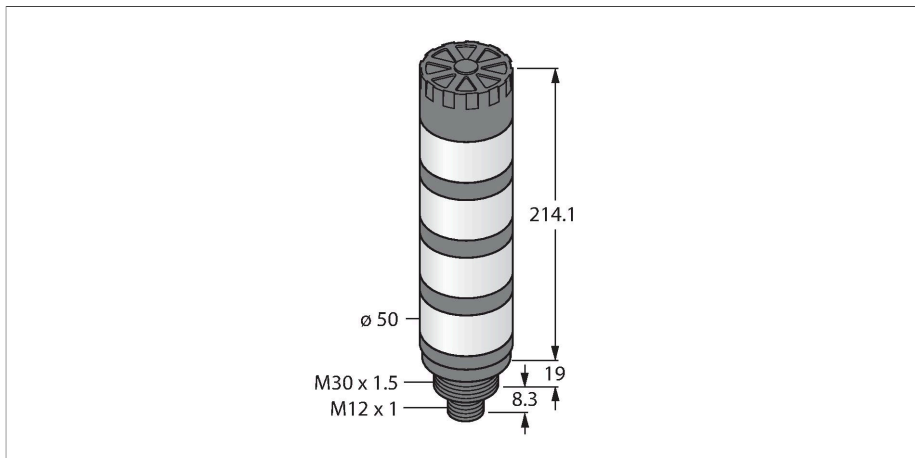


# TL50WGYRAKQ

## Visualisation par LED – Colonne



### Données techniques

Type	TL50WGYRAKQ
N° d'identification	3803723
<b>Données de signal et d'affichage</b>	
Objectif d'application	Voyant lumineux à LED
Fonction	Colonne
Source de lumière	Blanc Vert Jaune Rouge
Réglable	Non
Caractéristiques couleur 1	Blanc, Programmable, 36 lm
Caractéristiques couleur 2	Vert, Réglable par IO-Link, 31 lm
Caractéristiques couleur 3	Jaune, Réglable par IO-Link, 32 lm
Caractéristiques couleur 4	Rouge, Réglable par IO-Link, 13 lm
Fonction sonore	Tonalité durable, 92 dB
<b>Données électriques</b>	
Tension de service	18...30 VDC
Courant de service nominal DC	≤ 45 mA
Tension de service	21...27 VAC
Courant absorbé max. par couleur	70 mA
Consommation de courant max. alarme sonore	50 mA
Protocole de communication	IO-Link
Type d'entrée	Protocole de communication
Temps de réponse typique	< 10 ms
<b>IO-Link</b>	
Spécification IO-Link	V 1.1
Communication mode	COM 2 (38.4 kBaud)

### Caractéristiques

- boîtier plastique noir
- protection contre les interférences électromagnétiques et haute fréquence
- mode de protection IP50
- connecteur M12x1
- Couleurs : blanc (COL 1) / vert (COL 2) / jaune (COL 3) / rouge (COL 4)
- paramétrage par IO-Link
- alarme maxi 92 dB

### Schéma de raccordement

3 BU	-
1 BN	+
4 BK	IO-Link
2 WH	n.c.

### Principe de fonctionnement

Les colonnes lumineuses TL50 permettent d'informer et de guider l'opérateur sur l'état d'application dans l'ensemble de la machine. Chaque colonne est configurée d'éléments LED de différente couleur, avec ou sans alarme et est installée opérationnelle en quelques pas - que ce soit directement à la machine ou non, à l'armoire électrique ou à des endroits à surveiller dans les lignes de production.

le schéma de raccordement indique une configuration de connexion PNP

Il y a 10 couleurs bleu (B), vert (G), rouge (R), jaune (Y), blanc (W), turquoise (T), orange (O), violet (V), bleu ciel (S) et magenta (M) indiquant dans la description de type du voyant la séquence de bas en haut. Exemple : TL50GYRQ signifie vert, jaune et rouge de bas en haut.

## Données techniques

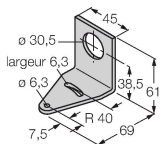
Largeur de données de processus	16 bit
Type de châssis	Type_2_2
Broche de fonction 4	IO-Link
Maximum cable length	20 m
Inclus dans la norme SIDI GSDML	Oui
<b>Données mécaniques</b>	
Montage en cascade possible	Non
Format	tube lisse, TL50
Dimensions	Ø 50 x 241.5 mm
Matériau de boîtier	Plastique, ABS, noir
Matériau de fenêtre	Polycarbonate, diffus
Raccordement électrique	Connecteur, M12 × 1, PVC
Nombre de conducteurs	4
Température ambiante	-20...+50 °C
Humidité atmosphérique relative	0...95 %
Mode de protection	IP50
<b>Essais/Certificats</b>	
Homologations	CE, liste UL

## Accessoires

SMB30A

3032723

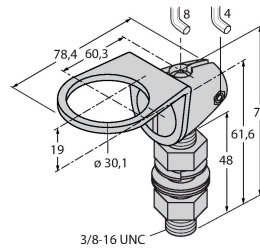
équerre de montage, coudée, acier inoxydable, pour les détecteurs à filetage 30mm



SMB30FA

3074005

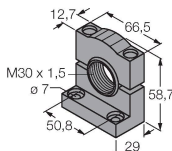
Montagewinkel; Werkstoff VA 1.4401



SMB30SC

3052521

bride de fixation, noir PBT, pour les détecteurs à filetage 30 mm, orientable



## Accessoires

Dimensions	Type	N° d'identification	
	RKC4.4T-2/TEL	6625013	Câble de raccordement, connecteur femelle M12, droit, 4 broches, longueur de câble : 2 m, matériau de la gaine : PVC, noir ; homologation cULus
	WKC4.4T-2/TEL	6625025	Câble de raccordement, connecteur femelle M12, coudé, 4 broches, longueur de câble : 2 m, matériau de la gaine : PVC, noir ; homologation cULus