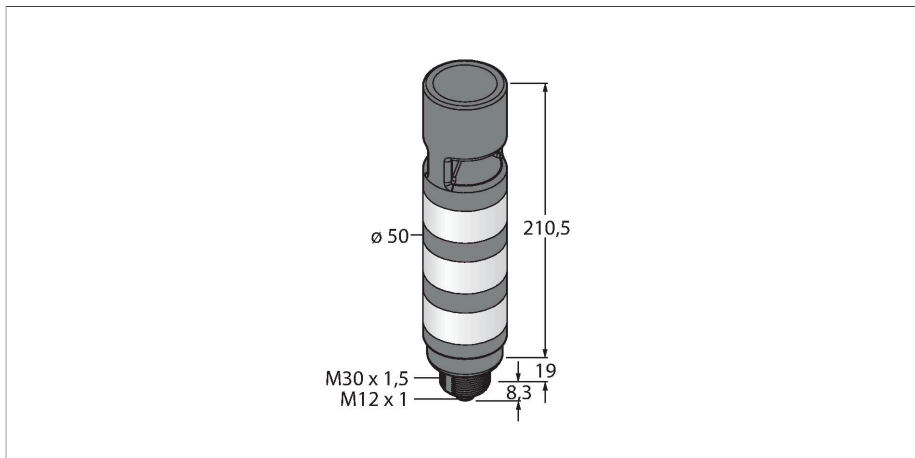


TL50YGRAOS3KQ

Visualisation par LED – Colonne



Données techniques

| | |
|--|------------------------------------|
| Type | TL50YGRAOS3KQ |
| N° d'identification | 3803517 |
| Données de signal et d'affichage | |
| Objectif d'application | Voyant lumineux à LED |
| Fonction | Colonne |
| Source de lumière | Jaune Vert Rouge |
| Réglable | Non |
| Caractéristiques couleur 1 | Jaune, Programmable, 32 lm |
| Caractéristiques couleur 2 | Vert, Réglable par IO-Link, 31 lm |
| Caractéristiques couleur 3 | Rouge, Réglable par IO-Link, 13 lm |
| Fonction sonore | Pulsé, 99 dB |
| Données électriques | |
| Tension de service | 18...30 VDC |
| Courant de service nominal DC | ≤ 45 mA |
| Tension de service | 21...27 VAC |
| Courant absorbé max. par couleur | 70 mA |
| Consommation de courant max. alarme sonore | 70 mA |
| Protocole de communication | IO-Link |
| Type d'entrée | Protocole de communication |
| Temps de réponse typique | < 10 ms |
| IO-Link | |
| Spécification IO-Link | V 1.1 |
| Communication mode | COM 2 (38.4 kBaud) |
| Largeur de données de processus | 16 bit |
| Type de châssis | Type_2_2 |

Caractéristiques

- boîtier plastique noir
- protection contre les interférences électromagnétiques et haute fréquence
- mode de protection IP67
- connecteur M12x1
- Couleurs : jaune (COL 1) / vert (COL 2) / rouge (Col 3)
- paramétrage par IO-Link
- Alarme sonore: omnidirectionnelle, étanche, signal pulsé, maxi 99 dB

Schéma de raccordement



Principe de fonctionnement

Les colonnes lumineuses TL50 permettent d'informer et de guider l'opérateur sur l'état d'application dans l'ensemble de la machine. Chaque colonne est configurée d'éléments LED de différente couleur, avec ou sans alarme et est installée opérationnelle en quelques pas - que ce soit directement à la machine ou non, à l'armoire électrique ou à des endroits à surveiller dans les lignes de production.

le schéma de raccordement indique une configuration de connexion PNP

Il y a 10 couleurs bleu (B), vert (G), rouge (R), jaune (Y), blanc (W), turquoise (T), orange (O), violet (V), bleu ciel (S) et magenta (M) indiquant dans la description de type du voyant la séquence de bas en haut. Exemple : TL50GYRQ signifie vert, jaune et rouge de bas en haut.

Données techniques

| | |
|---------------------------------|--------------------------|
| Broche de fonction 4 | IO-Link |
| Maximum cable length | 20 m |
| Inclus dans la norme SIDI GSDML | Oui |
| Données mécaniques | |
| Montage en cascade possible | Non |
| Format | tube lisse, TL50 |
| Dimensions | Ø 50 x 238 mm |
| Matériau de boîtier | Plastique, ABS, noir |
| Matériau de fenêtre | Polycarbonate, diffus |
| Raccordement électrique | Connecteur, M12 x 1, PVC |
| Nombre de conducteurs | 4 |
| Température ambiante | -20...+50 °C |
| Humidité atmosphérique relative | 0...95 % |
| Mode de protection | IP67 |
| Essais/Certificats | |
| Homologations | CE, liste UL |

Accessoires

| Dimensions | Type | N° d'identification | |
|------------|---------------|---------------------|---|
| | RKC4.4T-2/TEL | 6625013 | Câble de raccordement, connecteur femelle M12, droit, 4 broches, longueur de câble : 2 m, matériau de la gaine : PVC, noir ; homologation cULus |
| | WKC4.4T-2/TEL | 6625025 | Câble de raccordement, connecteur femelle M12, coudé, 4 broches, longueur de câble : 2 m, matériau de la gaine : PVC, noir ; homologation cULus |