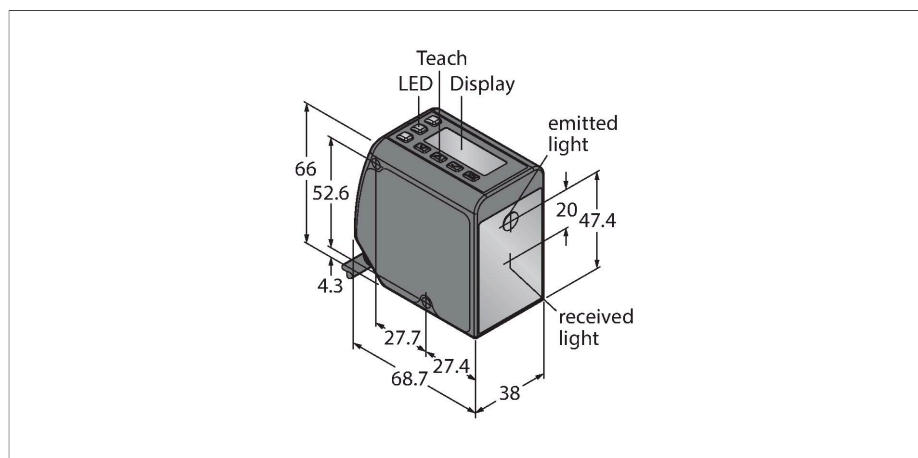


# LTF24IC2LD

## Détecteur opto-électronique – Système de mesure à laser



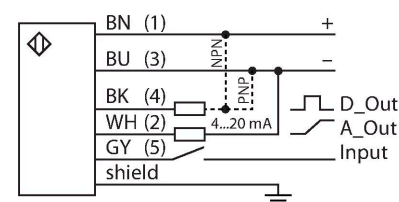
### Données techniques

Type	LTF24IC2LD
N° d'identification	3802533
<b>Données optiques</b>	
Fonction	()
Mode de fonctionnement	Période
Source de lumière	Rouge
Longueur d'onde	660 nm
Classe laser	▲ 2
Résolution optique	3 mm
Reproductibilité	1.5 mm
Portée	50...24000 mm
Insensibilité à la lumière ambiante	40000 lux
<b>Données électriques</b>	
Tension de service	12...30 VDC
Courant de service nominal DC	≤ 85 mA
Protection contre les courts-circuits	oui
protection contre les inversions de polarité	oui
Fonction de sortie	contact N.O., PNP/NPN
Sortie 2	Sortie analogique
Type de la sortie analogique	4...20 mA
Sortie de courant	4...20 mA
Fréquence de commutation	≤ 250 Hz
Retard à la disponibilité	≤ 2 s
Retard à la disponibilité	≤ 2000 ms
Temps de réponse typique	< 1.5 ms

### Caractéristiques

- Afficheur 8 segments, à 2 lignes
- Câble, PVC, 2 m
- Portée : 0,05...24 m
- Classe laser 2, rouge, 660 nm, suivant IEC 60825-1:2007
- Résolution : 0.3...4 mm
- Tension de service : 12...30 VDC
- Sortie de commutation PNP/NPN, commutable
- Sortie analogique : 4...20 mA

### Schéma de raccordement



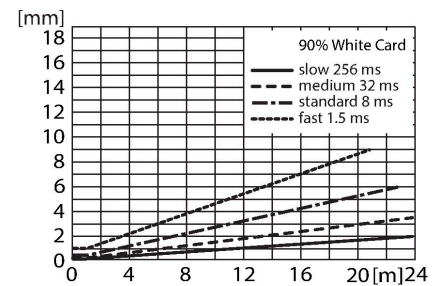
### Principe de fonctionnement

Les détecteurs de distance laser de la série LTF mesurent la distance par rapport à l'objet jusque 24 m. Les appareils sont réglés moyennant des boutons sur le boîtier. L'afficheur intégré vous aide à parcourir le menu et sert d'affichage de la distance mesurée. La sortie de commutation peut être reprogrammée, la sortie analogique est en fonction du type une sortie de courant ou une sortie de tension. Le connecteur intégré est orientable de 90° et simplifie le montage. Le menu ou le conducteur gris (BROCHE 5) permet de désactiver la LED émettrice. Le même conducteur peut être utilisé pour alimenter deux appareils dans le mode de synchronisation ce qui évite les interactions. Veuillez vous référer à la courbe de réserve pour la précision de mesure.

## Données techniques

Données mécaniques	
Format	Rectangulaire, LTF
Dimensions	77 x 26 x 56 mm
Matériau de boîtier	métal, Fonte d'alliage de zinc, noir
Lentille	plastique, Polycarbonate
Raccordement électrique	Câble, 2 m, PVC
Nombre de conducteurs	5
Température ambiante	-20...+55 °C
Température de stockage	-30...+65 °C
Humidité atmosphérique relative	90 %
Mode de protection	IP67
Caractéristiques particulières	fonction de pompe maintenir/retarder
Indication de la tension de service	LED, vert
Indication de l'état de commutation	LED, Jaune
Essais/Certificats	
Résistance aux vibrations	Suivant IEC 60947-5-2
Contrôle de chocs	Suivant IEC 60947-5-2
Homologations	CE

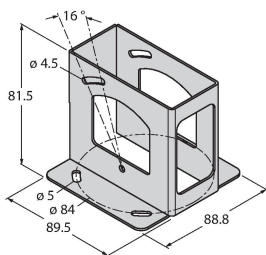
## Courbe de réserve de gain



## Accessoires

SMBLTFU

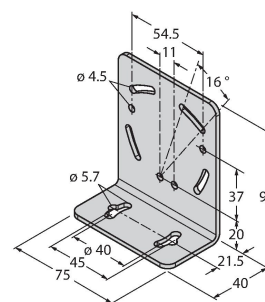
3094757



boîtier de protection, acier inoxydable, pour les détecteurs de la série LTF

SMBLTFL

3094756



bride de fixation, à angle droit, acier inoxydable, pour les détecteurs de la série LTF