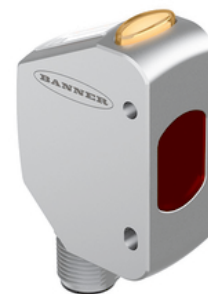
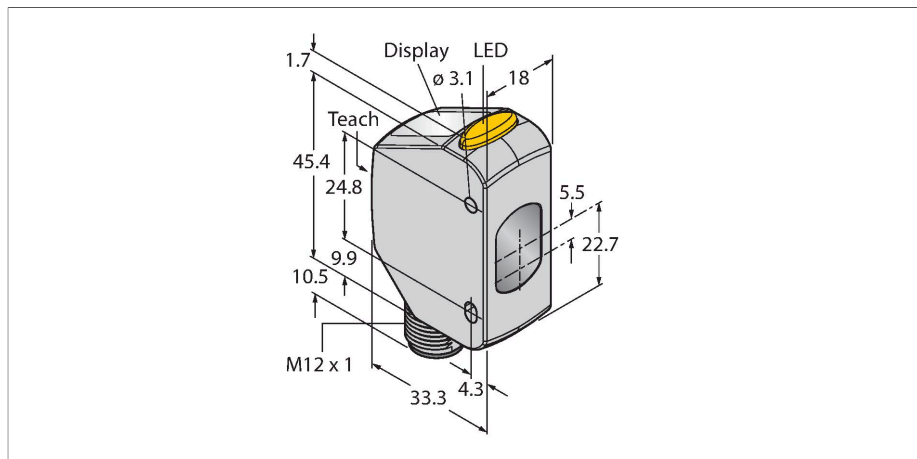


Q4XFULAF310-Q8

Détecteur opto-électronique – détecteur de distance à laser (triangulation)



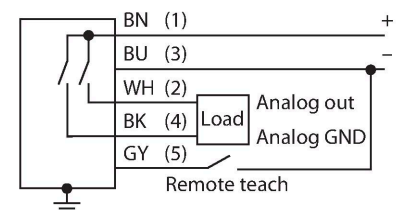
Données techniques

Type	Q4XFULAF310-Q8
N° d'identification	3097541
Données optiques	
Fonction	()
Mode de fonctionnement	Élimination de l'arrière-plan/du premier plan
Source de lumière	Rouge
Longueur d'onde	655 nm
Classe laser	▲ 1
Résolution optique	1 mm
Reproductibilité	0.5 mm
Portée	35...310 mm
Insensibilité à la lumière ambiante	5000 lux
Données électriques	
Tension de service	10...30 VDC
Courant de service nominal DC	≤ 28 mA
Protection contre les courts-circuits	oui
protection contre les inversions de polarité	oui
Fonction de sortie	sortie analogique
Type de la sortie analogique	0...10 V
Sortie de tension	0...10 V
Résistance de charge	≥ 2500 Ω
Retard à la disponibilité	≤ 750 ms
Temps de réponse typique	< 0.5 ms

Caractéristiques

- afficheur LED 7 segments à 4 décades
- 3 touches
- afficheur de sortie (jaune)
- IP67/69K
- homologation ECOLAB
- portée: 35...310 mm
- classe laser 1, rouge, 655 nm, suivant IEC 60825-1:2007
- tension de service: 12...30 VDC
- sortie analogique 0...10 VDC
- format rectangulaire
- boîtier en acier inoxydable, V4A (1.4404)

Schéma de raccordement



Principe de fonctionnement

Le détecteur Q4X est un détecteur de distance à laser, sur base de fonction de la triangulation laser, avec une portée de 35...310mm, une résolution jusqu'à 0,3 mm et une sortie de tension analogique (0...10 VDC) de la classe laser 1. Grâce à la fonctionnalité du mode double, le Q4X ne détecte pas uniquement des distances, mais également l'intensité lumineuse, qui est renvoyée par un objet. Cette caractéristique exclusive permet une utilisation dans des applications nouvelles,

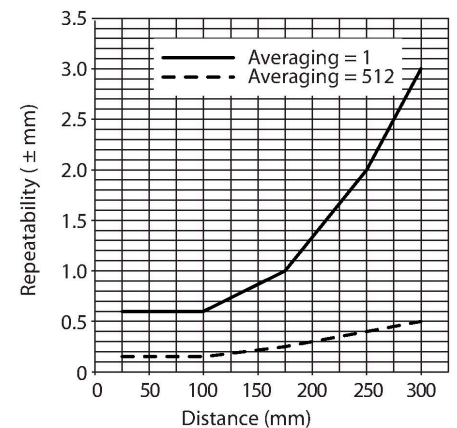
Données techniques

Données mécaniques	
Format	Rectangulaire, Q4X
Dimensions	33.5 x 18 x 57.5 mm
Matériau de boîtier	métal, acier inoxydable
Lentille	acrylique, PMMA
Raccordement électrique	Connecteur, M12 x 1, PVC
Nombre de conducteurs	5
Température ambiante	-10...+50 °C
Température de stockage	-25...+75 °C
Humidité atmosphérique relative	35...95 %
Mode de protection	IP67 IP68 IP69
Caractéristiques particulières	résistance chimique Wash down Résistant aux produits chimiques
Indication de l'état de commutation	LED, Jaune
Indication	afficheur LED 7 segments à 4 décades
Essais/Certificats	
Résistance aux vibrations	MIL-STD-202G, méthode 201A (10 jusqu'à 60 Hz, 1,52 mm amplitude double, 2 heures le long de l'axe XYZ), le détecteur en service
Contrôle de chocs	MIL-STD-202G, méthode 213B condition I (100G 6x le long de l'axe XYZ, 18 coups totaux), détecteur en service
Homologations	CE, cULus, ECOLAB

considérées auparavant comme unimaginables pour les détecteurs laser.

Dans le mode run, la valeur du point de commutation peut être modifiée, réglée à commutation claire et sombre et le mode d'apprentissage sélectionné effectué. Un autre état de détecteur est le mode setup. Le mode setup permet de sélectionner le fonctionnement d'apprentissage, tous les paramètres de fonctionnement standard ainsi qu'une remise à zéro d'usine.

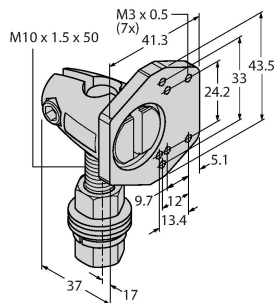
Courbe de réserve de gain



Accessoires

SMBQ4XFAM10

3091513



bride de fixation, orientable, acier inoxydable, pour les détecteurs des séries Q4X/Q3X, filetage M10 x 1.5

Accessoires

Dimensions	Type	N° d'identification	
	RKC4.5T-2/TEL	6625016	câble de raccordement, connecteur femelle M12, droit, 5 pôles, longueur de câble: 2m, matériau de gaine: PVC, noir; homologation cULus; d'autres longueurs de câble et versions livrables, voir www.turck.com
	RKH4.5-2/TFG	6933455	Câble de raccordement, connecteur femelle M12, droit, 5 pôles, écrou de montage en acier, longueur de câble : 2m, matériau de la gaine : TPE, gris; plage de température: -40...+105 °C ; d'autres longueurs de câble et versions livrables, voir www.turck.com
	RKS4.5T-2/TEL	6626361	câble de raccordement, connecteur femelle M12, droit, 5 pôles, longueur de câble: 2m, matériau de gaine: PVC, noir; blindé; homologation cULus; d'autres longueurs de câble et versions livrables, voir www.turck.com
	WKS4.5T-2/TEL	6626364	câble de raccordement, connecteur femelle M12, coudé, 5 pôles, longueur de câble: 2m, matériau de gaine: PVC, noir; blindé; homologation cULus; d'autres longueurs de câble et versions livrables, voir www.turck.com