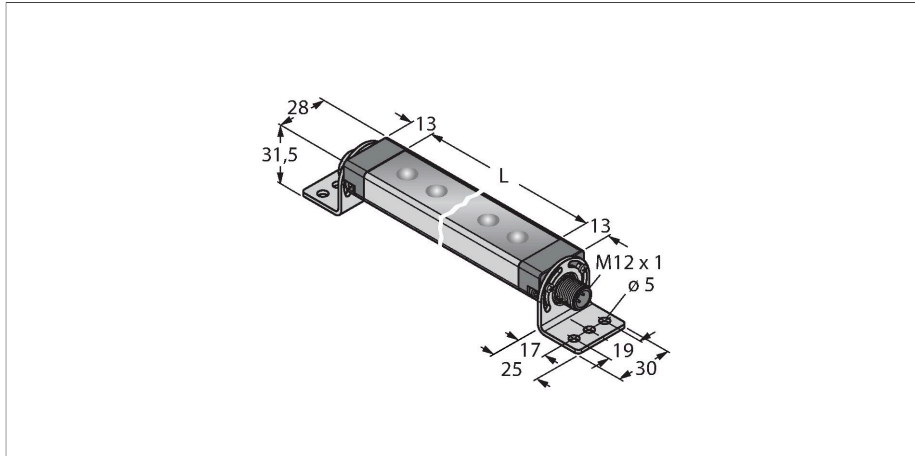


WLS28-2XWR-285DXQ

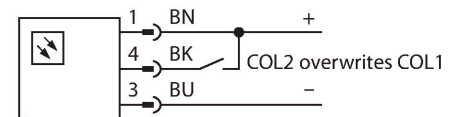
Eclairage linéaire LED – Dans le boîtier métallique



Caractéristiques

- longueur de lumière: 285mm
- tension de service: 12..30V dc
- mode de protection: IP50
- couleur 1: blanc à lumière du jour (intensité lumineuse 100%)
- couleur 2: rouge (intensité lumineuse 100%)
- réglette bicolore
- connecteur, droit, M12 x 1, 4 pôles
- Équerre de fixation SMBWLS28RA incluse

Schéma de raccordement



Données techniques

Type	WLS28-2XWR-285DXQ
N° d'identification	3094214
Données de signal et d'affichage	
Objectif d'application	Voyant de travail à LED
Fonction	Luminaire linéaire
Source de lumière	blanc/rouge
Aperture angle degree	60 °
Angle de rayonnement	à rayonnement large 40-80°
Durée de vie LED (L70)	50000 h
Réglable	Oui
Caractéristiques couleur 1	Blanc, Allumée en continue, 100 %, 180 lm
Caractéristiques couleur 2	Rouge, Allumée en continue, 100 %, 150 lm
Données électriques	
Tension de service U _b	12...30 VDC
Courant de service nominal CC I _a	≤ 660 mA
Input power	7.92 W
Données mécaniques	
Montage en cascade possible	Non
Format	Rectangulaire, WLS28-2
Dimensions	327 x 28 x 20.9 mm
Matériau de boîtier	métal, AL
Matériau de fenêtre	Polycarbonate, diffus
Raccordement électrique	Connecteur, M12 x 1, PVC
Nombre de conducteurs	4
Température ambiante	-40...+70 °C

Principe de fonctionnement

Les luminaires de travail LED sont parfaitement appropriés à l'utilisation industrielle consommant peu d'énergie. La température de couleur se trouve dans la plage 4.700 jusque 5.300 Kelvin (blanc à lumière du jour). En fonction du modèle, le flux lumineux est d'entre 475 et 1900 lumen. L'activation/désactivation se fait soit par l'application de la tension d'alimentation requise (10...30 VDC), soit avec quelques variantes, par le commutateur intégré directement au luminaire LED. De plus, celle-ci se laisse régler par la commande d'un signal élevé sur BROCHE 4, ou chez les variantes avec commutateur moyennant une autre position de commutation, sur la deuxième couleur du feu. La couleur supplémentaire est au choix sélectionnable avec une intensité lumineuse de 100, 50 ou 33%. Des versions permettant un montage en cascade sont aussi livrables. Des variantes avec une fenêtre en plastique claire ou diffus et avec une lentille de divergence avec 25° sont disponibles.

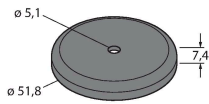
Données techniques

Température de stockage	-40...+70 °C
Humidité atmosphérique relative	0...90 %
Mode de protection	IP50
Essais/Certificats	
Homologations	CE, UL

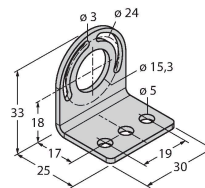
Accessoires

SMBWLSMAG	3019574	SMBWLS28RA	3015764
------------------	----------------	-------------------	----------------

Fixation magnétique pour le montage d'éclairages de travail et de capteurs, 2 pièces

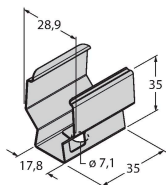


Équerre de montage, coudée, métal, pour éclairages de travail WLS28, trous de forage de 5 mm, jeu double, jeu d'écrous compris



SMBWLS28SP	3088063
-------------------	----------------

Support à clipser pour le montage des éclairages de travail WLS28



Accessoires

Dimensions	Type	N° d'identification	
	RKC4.4T-2/TEL	6625013	Câble de raccordement, connecteur femelle M12, droit, 4 broches, longueur de câble : 2 m, matériau de la gaine : PVC, noir ; homologation cULus
	WKC4.4T-2/TEL	6625025	Câble de raccordement, connecteur femelle M12, coudé, 4 broches, longueur de câble : 2 m, matériau de la gaine : PVC, noir ; homologation cULus

