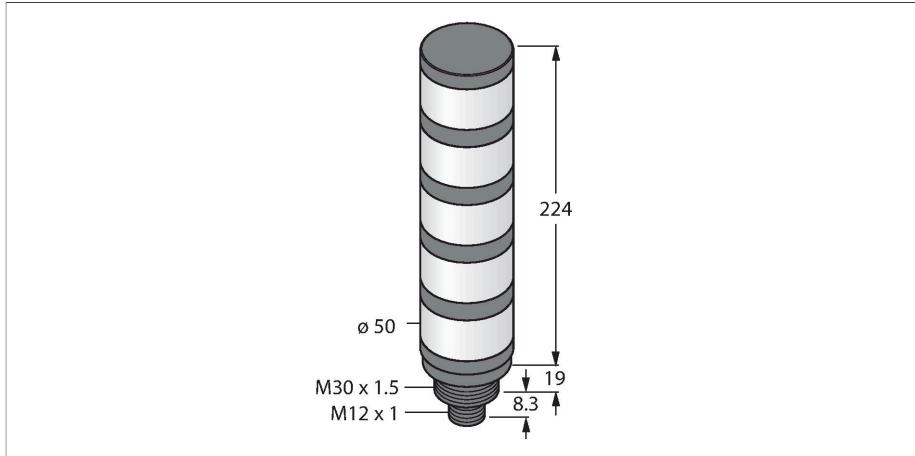


# TL50CYBWRVYQ

## Visualisation par LED – Colonne



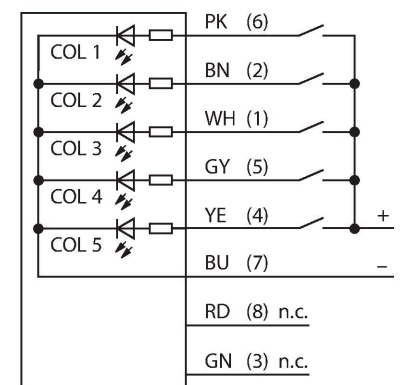
### Données techniques

Type	TL50CYBWRVYQ
N° d'identification	3093381
<b>Données de signal et d'affichage</b>	
Objectif d'application	Voyant lumineux à LED
Fonction	Colonne
Source de lumière	Jaune Bleu Blanc Rouge Jaune
Réglable	Non
Caractéristiques couleur 1	Jaune, Allumée en continue, 6 lm
Caractéristiques couleur 2	Bleu, Allumée en continue, 4.5 lm
Caractéristiques couleur 3	Blanc, Allumée en continue, 25 lm
Caractéristiques couleur 4	Rouge, Allumée en continue, 9 lm
Caractéristiques couleur 5	Jaune, Allumée en continue, 6 lm
<b>Données électriques</b>	
Tension de service	18...30 VDC
Courant de service nominal DC	≤ 45 mA
Tension de service	21...27 VAC
Courant de service nominal AC	≤ 45 mA
Courant absorbé max. par couleur	135 mA
Type d'entrée	Bipolaire (PNP/NPN)
Temps de réponse typique	< 10 ms
<b>Données mécaniques</b>	
Montage en cascade possible	Non
Format	tube lisse, TL50
Dimensions	Ø 50 x 176.8 mm

### Caractéristiques

- boîtier plastique gris
- protection contre les interférences électromagnétiques et haute fréquence
- mode de protection IP67
- connecteur M12x1
- couleurs : jaune (COL 1) / bleu (COL 2) / blanc (COL 3) / rouge (COL 4) / jaune (COL 5)
- tension de service: 18...30 VDC ou 24 VAC à chaque fois 45mA par couleur LED
- Entrées: PNP / NPN

### Schéma de raccordement



### Principe de fonctionnement

Les colonnes lumineuses TL50 permettent d'informer et de guider l'opérateur sur l'état d'application dans l'ensemble de la machine. Chaque colonne est configurée d'éléments LED de différente couleur, avec ou sans alarme et est installée opérationnelle en quelques pas - que ce soit directement à la machine ou non, à l'armoire électrique ou à des endroits à surveiller dans les lignes de production.

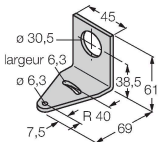
## Données techniques

Matériau de boîtier	Plastique, ABS, noir
Matériau de fenêtre	Polycarbonate, diffus
Raccordement électrique	Connecteur, M12 × 1, PVC
Nombre de conducteurs	8
Température ambiante	-40...+50 °C
Humidité atmosphérique relative	0...95 %
Mode de protection	IP67
<b>Essais/Certificats</b>	
Homologations	CE, liste UL

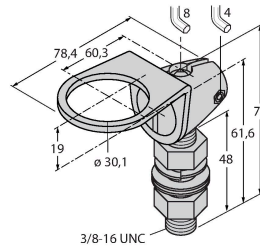
le schéma de raccordement indique une configuration de connexion PNP  
 Il y a 10 couleurs bleu (B), vert (G), rouge (R), jaune (Y), blanc (W), turquoise (T), orange (O), violet (V), bleu ciel (S) et magenta (M) indiquant dans la description de type du voyant la séquence de bas en haut. Exemple : TL50GYRQ signifie vert, jaune et rouge de bas en haut.

## Accessoires

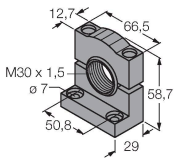
**SMB30A** 3032723  
 équerre de montage, coudée, acier inoxydable, pour les détecteurs à filetage 30mm



**SMB30FA** 3074005  
 Montagewinkel; Werkstoff VA 1.4401



**SMB30SC** 3052521  
 bride de fixation, noir PBT, pour les détecteurs à filetage 30 mm, orientable



## Accessoires

Dimensions	Type	N° d'identification	
	RKC8T-2/TEL	6625130	Câble de raccordement, connecteur femelle M12, droit, 8 broches, longueur de câble : 2 m, matériau de la gaine : PVC, noir ; homologation cULus



**Dimensions****Type**

WKC8T-2/TEL

**N° d'identification**

6625133

Câble de raccordement, connecteur femelle M12, coudé, 8 broches, longueur de câble : 2 m, matériau de la gaine : PVC, noir ; homologation cULus

