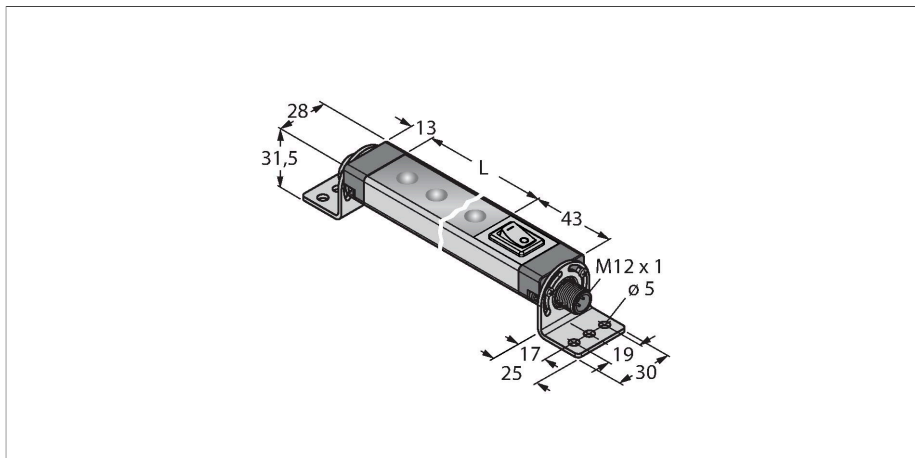


WLS28-2XW285DXPBQ

Eclairage linéaire LED – Dans le boîtier métallique



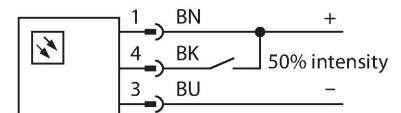
Données techniques

Type	WLS28-2XW285DXPBQ
N° d'identification	3088011
Données de signal et d'affichage	
Objectif d'application	Voyant de travail à LED
Fonction	Luminaire linéaire
Source de lumière	Blanc
Color temperature	6100...+7000 K
Luminous flux lumen	650 lm
Aperture angle degree	60 °
Angle de rayonnement	à rayonnement large 40-80°
Durée de vie LED (L70)	50000 h
Réglable	à deux niveaux
Caractéristiques couleur 1	Blanc, Allumée en continue, 600 lm
Données électriques	
Tension de service U_b	12...30 VDC
Courant de service nominal CC I_b	≤ 660 mA
Input power	7.92 W
Données mécaniques	
Montage en cascade possible	Non
Format	Rectangulaire, WLS28-2
Dimensions	357 x 28 x 25 mm
Matériau de boîtier	métal, AL
Matériau de fenêtre	Polycarbonate, diffus
Raccordement électrique	Connecteur, M12 × 1, PVC
Nombre de conducteurs	4
Température ambiante	-40...+70 °C
Température de stockage	-40...+70 °C

Caractéristiques

- commutateur on/off
- longueur de lumière: 285mm
- tension de service: 12...30V dc
- mode de protection: IP50
- Couleur : blanc
- connecteur, droit, M12 x 1, 4 pôles
- Équerre de fixation SMBWLS28RA incluse

Schéma de raccordement



Principe de fonctionnement

Les éclairages de travail LED sont parfaitement appropriés à l'utilisation industrielle consommant peu d'énergie. La température de couleur est comprise entre 6 000 et 7 100 Kelvin (blanc froid). En fonction du modèle, le flux lumineux est d'entre 325 et 2600 lumen. L'activation/désactivation se fait soit par l'application de la tension d'alimentation requise (10...30 VDC), soit avec quelques variantes, par le commutateur intégré directement au luminaire LED. De plus, celle-ci se laisse régler par la commande d'un signal élevé sur BROCHE 4, ou chez les variantes avec commutateur moyennant une autre position de commutation, à 50 % de leur flux lumineux. La puissance de lumière peut être réglée en continu pour quelques modèles par un signal PWM sur broche 4. Des versions permettant un montage en cascade sont aussi livrables. Des variantes avec une fenêtre en plastique claire ou diffuse et avec une lentille de divergence avec 25° sont disponibles. Conseil d'application :

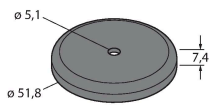
Données techniques

Humidité atmosphérique relative	0...90 %
Mode de protection	IP50
Essais/Certificats	
Homologations	CE, UL

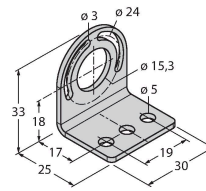
un montage en cascade à une alimentation de 12 V permet une longueur de lumière totale de 1,4 m. Un montage en cascade à une alimentation de 24 V permet une longueur de lumière totale de 3,0 m. Un montage en cascade à une alimentation de 30 V permet une longueur de lumière totale de 3,1 m. Pour une intensité lumineuse de 50 %, les indications de longueur doivent être doublées.

Accessoires

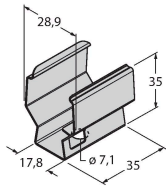
SMBWLSMAG	3019574
Fixation magnétique pour le montage d'éclairages de travail et de capteurs, 2 pièces	



SMBWLS28RA	3015764
Équerre de montage, coudée, métal, pour éclairages de travail WLS28, trous de forage de 5 mm, jeu double, jeu d'écrous compris	



SMBWLS28SP	3088063
Support à clipser pour le montage des éclairages de travail WLS28	



Accessoires

Dimensions	Type	N° d'identification	
	RKC4.4T-2/TEL	6625013	Câble de raccordement, connecteur femelle M12, droit, 4 broches, longueur de câble : 2 m, matériau de la gaine : PVC, noir ; homologation cULus
	WKC4.4T-2/TEL	6625025	Câble de raccordement, connecteur femelle M12, coudé, 4 broches, longueur de câble : 2 m, matériau de la gaine : PVC, noir ; homologation cULus