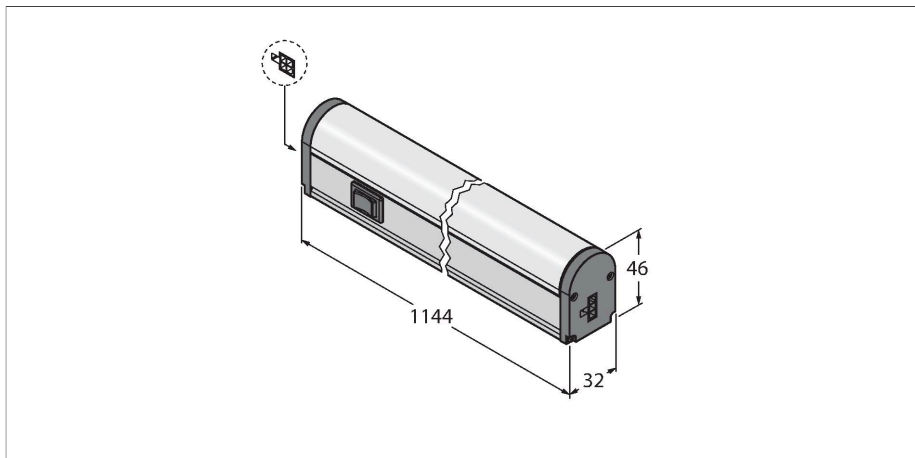


WLB32ZC1130PBQM

Eclairage linéaire LED – Dans le boîtier métallique



Données techniques

Type	WLB32ZC1130PBQM
N° d'identification	3087492
Données de signal et d'affichage	
Objectif d'application	Voyant de travail à LED
Fonction	Luminaire linéaire
Source de lumière	Blanc
Color temperature	4700...+5300 K
Luminous flux lumen	2400 lm
Durée de vie LED (L70)	50000 h
Réglable	à deux niveaux
Caractéristiques couleur 1	Blanc, Allumée en continue, 3000 lm
Données électriques	
Tension de service U_B	90...264 VAC
Données mécaniques	
Montage en cascade possible	Oui
Format	Rectangulaire, WLB32
Dimensions	1144 x 32 x 46 mm
Matériau de boîtier	métal, AL
Matériau de fenêtre	Polycarbonate, diffus
Raccordement électrique	Connecteur, PVC
Nombre de conducteurs	3
Température ambiante	-25...+45 °C
Mode de protection	IP50
Essais/Certificats	
Résistance aux chocs	15 g (11 ms)
Homologations	CE, UL

Caractéristiques

- Montage en cascade possible
- commutateur ON/OFF
- tension de service: 90...264 VAC
- Couleur : blanc

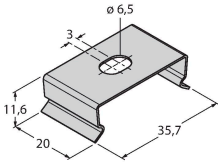
Principe de fonctionnement

Les luminaires de travail LED sont parfaitement appropriés à l'utilisation industrielle consommant peu d'énergie. La température de couleur est de 5.000 Kelvin dans la plage de la lumière. Grâce à la technologie LED très claire il n'y a pas d'éblouissement. Les voyants peuvent être simplement commutés l'un après l'autre, où chaque voyant, indépendamment des autres, permet d'être commuté à une intensité lumineuse de 50% ou 100 % ou d'être éteint grâce à l'interrupteur basculant. La nouvelle technologie permet une efficacité d'énergie accrue de 40% comparée aux éclairages comparables.

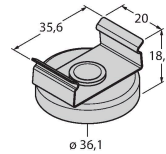
Les éclairages robustes dans le boîtier métallique se prêtent à de nombreuses applications, par exemple comme éclairage dans les machines ou les postes de travail. Le montage se fait chaque fois par des équerres magnétiques ou encliquetables. On dispose de quatre différentes longueurs. Pour les variantes AC on dispose de nombreux raccords spécifiques pays.

Accessoires

LMBWLB32	3090623
Fixation encliquetable pour éclairage de travail WLB32, inclus dans la livraison du WLB32	

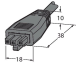
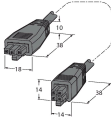


LMBWLB32MAG	3087851
Fixation encliquetable pour éclairage de travail WLB32, pour la fixation sur des surfaces métalliques	



LMBWLB32-180S	3087852
Fixation encliquetable pour éclairage de travail WLB32, pivotable à 180°	

Accessoires

Dimensions	Type	N° d'identification	
	LQMAC-306	3086779	câble de raccordement, 3 conducteurs, fil toronné
	LQMAEC-306SS	3085580	câble de connexion, pour la cascade de luminaires WLB, longueur 1,83 m, en option