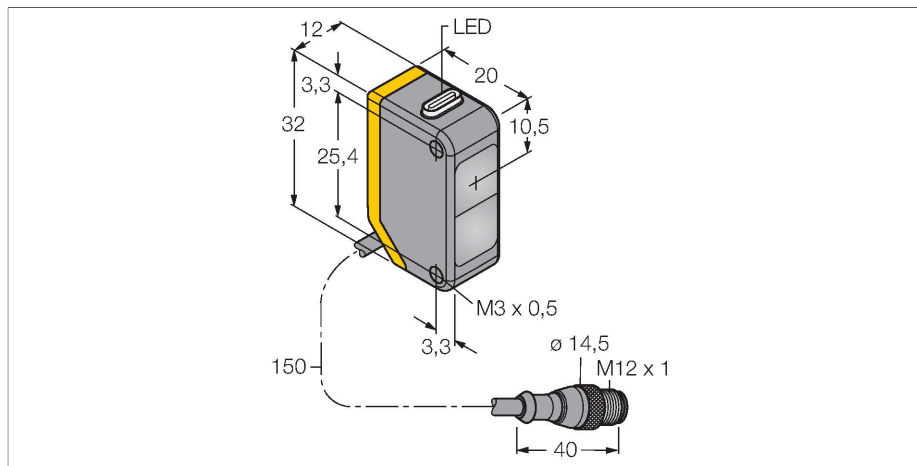


Q20PFF100Q5

Détecteur opto-électronique – détecteur diffus avec suppression d'arrière-plan fixe



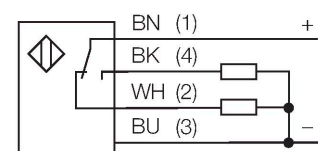
Données techniques

Type	Q20PFF100Q5
N° d'identification	3078199
Données optiques	
Fonction	()
Mode de fonctionnement	Élimination de l'arrière-plan, non réglable
Source de lumière	Rouge
Longueur d'onde	655 nm
Portée	0...100 mm
Données électriques	
Tension de service	10...30 VDC
Taux d'ondulation	< 10 % V _{crête à crête}
Courant de service nominal DC	≤ 100 mA
Consommation propre à vide	≤ 18 mA
protection contre les inversions de polarité	oui
Fonction de sortie	Contact inverseur, PNP
Fréquence de commutation	≤ 600 Hz
Retard à la disponibilité	≤ 100 ms
Temps de réponse typique	< 0.8 ms
Données mécaniques	
Format	Rectangulaire, Q20
Dimensions	20 x 12 x 32 mm
Matériau de boîtier	Plastique, Plastique thermoplastique
Lentille	plastique, Acrylique
Raccordement électrique	Câble avec connecteur, M12 x 1, 0.15 m, PVC

Caractéristiques

- câble avec connecteur, PVC, 150 mm, M12 x 1, 4 pôles
- mode de protection IP67
- LED visible de tous les côtés
- tension de service: 10...30 VDC
- sortie de commutation PNP, contact inverseur

Schéma de raccordement



Principe de fonctionnement

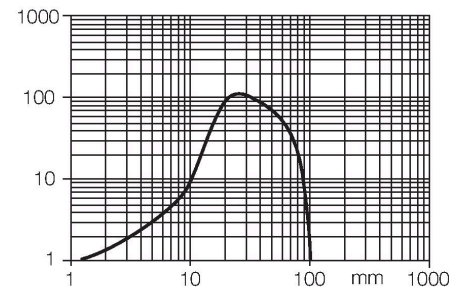
Les détecteurs diffus avec suppression d'arrière-plan fonctionnent avec un émetteur et plusieurs récepteurs. La position de l'objet à détecter et la structure optique du détecteur déterminent quel récepteur reçoit l'illumination la plus grande. L'électronique du détecteur détermine si l'objet réfléchissant se situe à l'intérieur ou l'extérieur de la plage de mesure. Les détecteurs disposent d'une valeur limite fixe.

Courbe de réserve de gain
réserve de gain dépend de la portée

Données techniques

Nombre de conducteurs	4
Température ambiante	-20...+60 °C
Mode de protection	IP67
Indication de la tension de service	LED, vert
Indication de l'état de commutation	LED, Jaune
Signalisation de défaut	LED, Vert, clignotant
Indication réserve de gain	LED, jaune, clignotant
Essais/Certificats	
Homologations	CE

Courbe de réserve de gain



Accessoires

SMBQ20H 3079041

équerre de montage, acier inoxydable, montage horizontal, pour le format Q20

SMBQ20L 3079040

équerre de montage, à angle droit, acier inoxydable, pour le format Q20

SMBQ20LV 3079042

équerre de montage, à angle droit, acier inoxydable, pour le format Q20

SMBQ20U 3079043

boîtier de protection, acier inoxydable, pour le format Q20

Accessoires

Dimensions	Type	N° d'identification	
	RKC4.4T-2/TEL	6625013	câble de raccordement, connecteur femelle M12, droit, 4 pôles, longueur de câble: 2m, matériau de gaine: PVC, noir; homologation cULus; d'autres longueurs de câble et versions livrables, voir www.turck.com
	WKC4.4T-2/TEL	6625025	câble de raccordement, connecteur femelle M12, coudé, 4 pôles, longueur de câble: 2m, matériau de gaine: PVC, noir; homologation cULus; d'autres longueurs de câble et versions livrables, voir www.turck.com