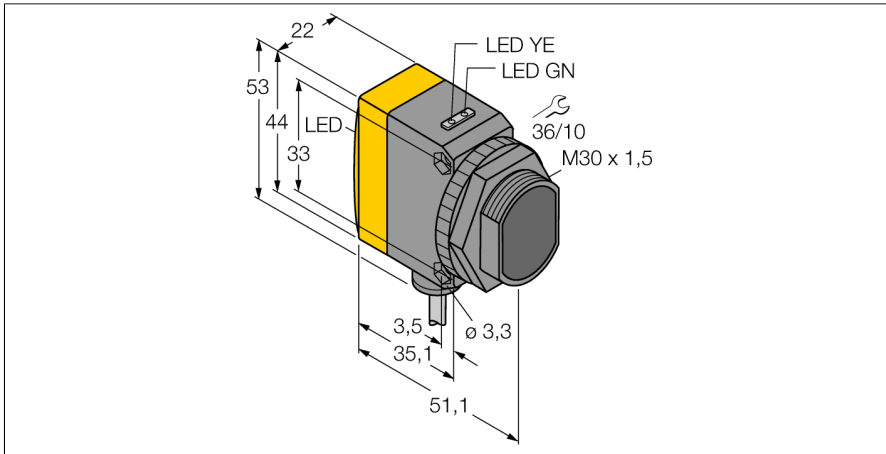


Capteur photoélectrique détecteur diffus avec suppression d'arrière-plan fixe QS30VR3FF600 W/30



- câble, PVC, 9 m
- mode de protection IP67
- LED visible de tous les côtés
- tension de service: 12...250 VDC ou 24...250 VAC
- sortie de relais, contact inverseur

Type	QS30VR3FF600 W/30
N° d'identification	3073201

Données optiques	
Fonction	()
Mode de fonctionnement	Élimination de l'arrière-plan, non réglable
Source de lumière	Rouge
Longueur d'onde	680 nm
Portée	0...600 mm

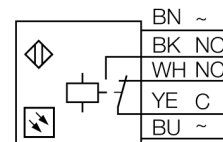
Données électriques	
Tension de service U_s	12...250 VDC
Tension de service U_a	24...250VAC
Consommation propre à vide I_0	≤ 35 mA
Fonction de sortie	N.O. / N.F., Sortie par relais
Fréquence de commutation	≤ 250 Hz
Retard à la disponibilité	≤ 100 ms
Temps de réponse typique	< 15 ms

Données mécaniques	
Format	Rectangulaire à filetage, QS30
Dimensions	Ø 30 x 51.5 x 22 x 44 mm
Matériau de boîtier	Plastique, Plastique thermoplastique, jaune
Lentille	plastique, Acrylique
Raccordement électrique	Câble, 9 m, PVC
Nombre de conducteurs	5
Section conducteur	0.5 mm ²
Température ambiante	-20...+70 °C
Mode de protection	IP67

Indication de la tension de service	LED, vert
Indication de l'état de commutation	LED, Jaune
Indication réserve de gain	LED, jaune, clignotant

Essais/Certificats	
MTTF	177 Années suivant SN 29500 (Ed. 99) 40 °C
Homologations	CE

Schéma de raccordement

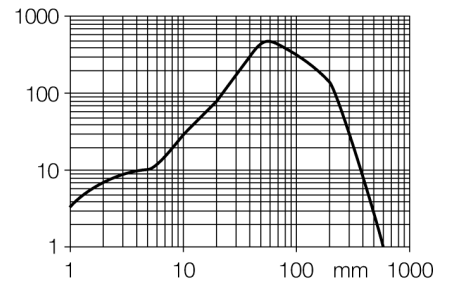


Principe de fonctionnement

Les détecteurs diffus avec suppression d'arrière-plan fonctionnent avec un émetteur et plusieurs récepteurs. La position de l'objet à détecter et la structure optique du détecteur déterminent quel récepteur reçoit l'illumination la plus grande. L'électronique du détecteur détermine si l'objet réfléchissant se situe à l'intérieur ou l'extérieur de la plage de mesure. Les détecteurs disposent d'une valeur limite fixe.

Courbe de réserve de gain

Réserve de gain dépend de la portée



Accessoires

Type	No. d'identité		Dimensions
SMBQS30Y	3002811	boîtier de protection, acier inoxydable, pour le format QS30	
SMBQS30YL	3072741	boîtier de protection avec verre protecteur, acier inoxydable, pour le format QS30	
SMB30A	3032723	équerre de montage, coudée, acier inoxydable, pour les détecteurs à filetage 30mm	
SMBQS30L	3002809	équerre de montage, acier inoxydable, pour le format QS30	
SMB30MM	3027162	bride de fixation, à angle droit, acier inoxydable, pour les détecteurs avec filetage 30 mm, trous de forage larges pour un alignement précis	

Accessoires

Type	No. d'identité		Dimensions
SMB30SC	3052521	bride de fixation, noir PBT, pour les détecteurs à filetage 30 mm, orientable	