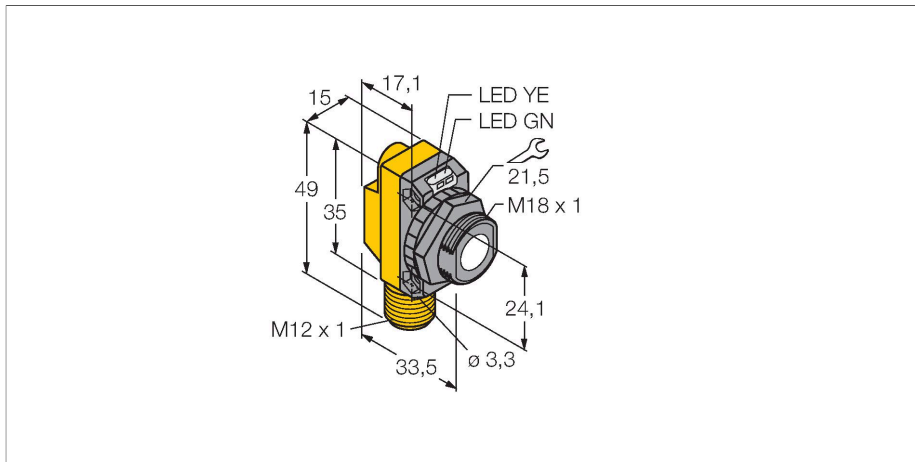


QS18UPAEQ8

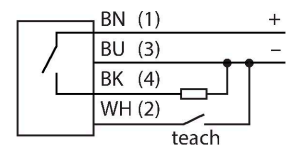
Détecteur ultrasonique – Détecteur en mode diffus Avec une sortie de commutation



Caractéristiques

- tension de service 12...30 VDC
- format compact
- connecteur, M12x1
- plage de commutation réglable par câble Teach-in
- réglable comme mode rétro-réfléctif
- zone morte: 5 cm
- portée: 50 cm

Schéma de raccordement



Principe de fonctionnement

Les détecteurs ultrasoniques permettent de détecter sans contact et sans usure, une variété d'objets à l'aide des ondes sonores. Que l'objet soit transparent ou non-transparent, ferreux ou non-ferreux, solide, liquide ou granuleux, ceci ne joue aucun rôle. Des influences de l'environnement comme le brouillard de fines gouttelettes, la poussière ou la pluie n'influencent pas son fonctionnement.

Données techniques

Type	QS18UPAEQ8
N° d'identification	3073166
Données ultrasoniques	
Fonction	()
Portée	50...500 mm
Fréquence ultrasonique	300 kHz
Reproductibilité	≤ ± 0.7 mm
Dérive en température	≤ 0.1 % de la valeur finale / K
Longueur élément de commande nominal	50 mm
Données électriques	
Tension de service U_b	12...30 VDC
Consommation propre à vide	≤ 25 mA
Temps de réponse typique	< 15 ms
Retard à la disponibilité	≤ 300 ms
Fonction de sortie	contact N.O., PNP
Fréquence de commutation	≤ 33 Hz
Hystérésis	≤ 1.4 mm
Protection contre les courts-circuits	oui
protection contre les inversions de polarité	entièrement
protection contre les ruptures de câble	oui
Données mécaniques	
Format	Rectangulaire à filetage, QS18U
Direction du faisceau	Droit
Dimensions	33.5 x 15 x 35 mm

Données techniques

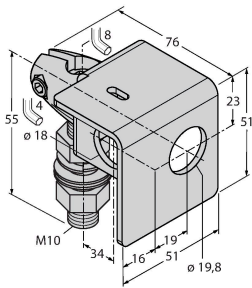
Matériau de boîtier	Plastique, ABS
Matériau de convertisseur ultrasonique	plastique, résine époxy et mousse PU
Raccordement électrique	Connecteur, M12 × 1, PVC
Température ambiante	-20...+60 °C
Température de stockage	-40...+85 °C
Humidité atmosphérique relative	100 %
Mode de protection	IP68
Indication de la tension de service	LED, vert
Indication de l'état de commutation	LED, Jaune
Object detected	LED, vert
Essais/Certificats	
Homologations	CE

Accessoires

SMB18A MONTAGEHILFE	3470200	SMB18SF	3052519
<p>équerre de montage, acier inoxydable, pour les détecteurs à filetage 18 mm</p>		<p>bride de fixation, noir PBT, pour les détecteurs à filetage 18 mm, orientable</p>	
SMB18FA	3074004	SMB18FM	3079421
<p>équerre de montage ; matériau VA 1.4401, pour filetage de 18 mm, filetage 3/8" - 16 x 2"</p>		<p>bride de fixation, vérin, noir, M22 x 1,5 filetage extérieur, filetage intérieur M18 x 1 pour les détecteurs avec 18 mm de filetage</p>	
SMB18UR	3052517	SMB18A	3033200
<p>Mounting bracket, for wall mounting, stainless steel 300, 2-piece, rotatable, 18 mm bore hole, screw set included</p>		<p>bride de fixation, coudée, acier inoxydable, pour les détecteurs à filetage de 18 mm</p>	

SMB18AFAM10

3012558



équerre de montage, matériau VA 1.4401, pour filetage 18 mm, filetage M10 x 1,5

Accessoires

Dimensions	Type	N° d'identification	
	RKC4.4T-2/TEL	6625013	Câble de raccordement, connecteur femelle M12, droit, 4 broches, longueur de câble : 2 m, matériau de la gaine : PVC, noir ; homologation cULus
	WKC4.4T-2/TEL	6625025	Câble de raccordement, connecteur femelle M12, coudé, 4 broches, longueur de câble : 2 m, matériau de la gaine : PVC, noir ; homologation cULus

Accessoires

Dimensions	Type	N° d'identification	
	UWG18-6.4	3076952	adaptateur de focalisation ultrasonique pour QS18U et S18U, diamètre interne 6,4 mm
	UWG18-5.0	3077342	adaptateur de focalisation ultrasonique pour QS18U et S18U, diamètre interne 5,0 mm