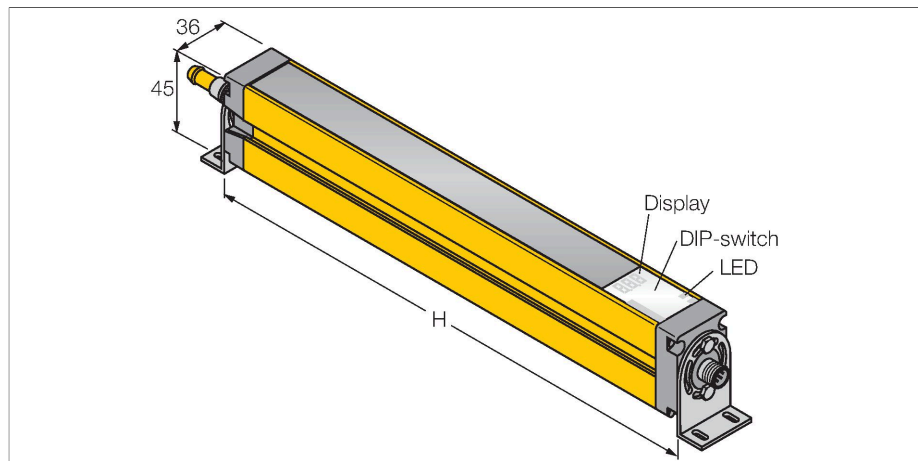


SLSCE30-1200Q8

Rideau lumineux de sécurité des machines – émetteur permettant un montage en cascade



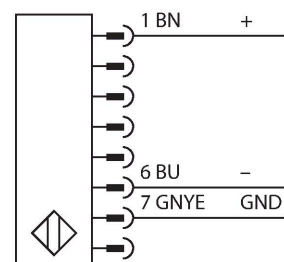
Caractéristiques

- connecteur M12 x 1, 8 pôles
- permet un montage en cascade jusqu'à 4 modules
- mode de protection IP65
- réglage par interrupteurs DIP
- tension de service 24 VDC +/-15%
- résolution 30 mm
- hauteur zone surveillée 1200 mm
- Deux équerres de maintien EZA-MBK-11 sont incluses dans chaque appareil, pour les longueurs d'appareils à partir de 900 mm une équerre de maintien supplémentaire EZA-MBK-12
- Catégorie de sécurité Cat 4, PL e suivant EN ISO 13849-1:2008
- Type 4 suivant IEC 61496-1,-2
- SIL 3 suivant IEC 61508

Données techniques

Type	SLSCE30-1200Q8
N° d'identification	3072412
Données optiques	
Fonction	rideau lumineux
Source de lumière	IR
Longueur d'onde	950 nm
Résolution optique	30 mm
Portée	100...18000 mm
Hauteur zone surveillée	1200 mm
Nombre de faisceaux	80
Avec fonction muting	Non
Scan Code	réglable
Données électriques	
Tension de service	20...28 VDC
Taux d'ondulation	< 10 % $V_{crête \ à \ crête}$
Courant de service nominal DC	≤ 100 mA
Protection contre les courts-circuits	oui
protection contre les inversions de polarité	oui
Temps de réponse typique	< 23 ms
Avec fonction de réarmement	Oui
Suppression possible	Oui
Données mécaniques	
Format	Rectangulaire, EZ-Screen
Dimensions	45 x 36 x 1270 mm
Matériau de boîtier	métal, AL, Polyester jaune

Schéma de raccordement



Principe de fonctionnement

La barrière immatérielle de sécurité de machines à haute résolution se compose d'un émetteur et d'un récepteur. Le système étant synchronisé optiquement, un câblage entre l'unité d'émetteur et de récepteur n'est pas requis. Les sorties logiques de sécurité du récepteur sont directement liées à un relais de charge et cause l'arrêt immédiat du cycle de machine dangereux. La catégorie de sécurité type 4 selon IEC 61496 est remplie par la surveillance à deux canaux de l'appareil de commutation et la construction redondante, où deux processeurs peuvent entraîner un contrôle réciproque.

Données techniques

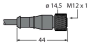
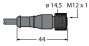
Lentille	plastique, acrylique
Montage en cascade possible	Oui
Raccordement électrique	Connecteur, M12 × 1
Nombre de conducteurs	8
Température ambiante	0...+50 °C
Mode de protection	IP65
Indication de la tension de service	LED, vert
Essais/Certificats	
Résistance aux vibrations	10-55 Hz at 0.35 mm
Contrôle de chocs	10 g at 16 ms (6000 cycles)
Homologations	CE, liste cULus

Accessoires

EZA-MBK-21	3073319	équerre de montage, noir, acier, pour EZ-ARRAY et EZ-SCREEN standard 14 & 30 mm	EZA-MBK-11	3071470	équerre de montage, noir, acier, pour EZ-ARRAY et EZ-SCREEN standard et en cascade 14 & 30 mm		
	EZA-MBK-12	3071756	équerre de montage, noir, acier, pour EZ-ARRAY et EZ-SCREEN standard et en cascade 14 & 30 mm		EZA-MBK-20	3072587	équerre de montage, noir, acier, pour EZ-ARRAY et EZ-SCREEN standard 14 & 30 mm

Accessoires

Dimensions	Type	N° d'identification	
	QDE-815D	3070883	Câble de raccordement pour barrières immatérielles de sécurité, PVC, jaune, longueur 4.57 m, connecteur femelle, M12 x 1, 8 pôles
	QDE-825D	3070884	Câble de raccordement pour barrières immatérielles de sécurité, PVC, jaune, longueur 7.62 m, connecteur femelle, M12 x 1, 8 pôles
	QDE-850D	3070885	Câble de raccordement pour barrières immatérielles de sécurité, PVC, jaune, longueur 15.3 m, connecteur femelle, M12 x 1, 8 pôles

Dimensions	Type	N° d'identification	
	QDE-875D	3071466	Câble de raccordement pour barrières immatérielles de sécurité, PVC, jaune, longueur 22.9 m, connecteur femelle, M12 x 1, 8 pôles
	QDE-8100D	3071467	Câble de raccordement pour barrières immatérielles de sécurité, PVC, jaune, longueur 30.5 m, connecteur femelle, M12 x 1, 8 pôles
	DEE2R-81D	3072205	câble de raccordement, PVC, jaune, longueur: 0.31 m, connecteur femelle, M12 x 1, 8 pôles, sur connecteur mâle, M12 x 1, 8 pôles
	DEE2R-83D	3072206	câble de raccordement, PVC, jaune, longueur: 0.91 m, connecteur femelle, M12 x 1, 8 pôles, sur connecteur mâle, M12 x 1, 8 pôles
	DEE2R-88D_	3072635	câble de raccordement, PVC, jaune, longueur: 2.44 m, connecteur femelle, M12 x 1, 8 pôles, sur connecteur mâle, M12 x 1, 8 pôles
	DEE2R-815D	3072207	câble de raccordement, PVC, jaune, longueur: 4.57 m, connecteur femelle, M12 x 1, 8 pôles, sur connecteur mâle, M12 x 1, 8 pôles
	DEE2R-825D	3072208	câble de raccordement, PVC, jaune, longueur: 7.62 m, connecteur femelle, M12 x 1, 8 pôles, sur connecteur mâle, M12 x 1, 8 pôles
	DEE2R-850D	3072209	câble de raccordement, PVC, jaune, longueur: 15.2 m, connecteur femelle, M12 x 1, 8 pôles, sur connecteur mâle, M12 x 1, 8 pôles
	DEE2R-875D	3072210	câble de raccordement, PVC, jaune, longueur: 22.9 m, connecteur femelle, M12 x 1, 8 pôles, sur connecteur mâle, M12 x 1, 8 pôles
	DEE2R-8100D	3072211	câble de raccordement, PVC, jaune, longueur: 30.5 m, connecteur femelle, M12 x 1, 8 pôles, sur connecteur mâle, M12 x 1, 8 pôles
	CSB-M1280M1280	3075375	répartiteur Y, PVC, jaune à connecteur, M12 x 1, 8 pôles sur 2 x 0.3 m de câble, PVC, jaune, à connecteur femelle, M12 x 1, 8 pôles
	CSB-M1281M1281	3073252	répartiteur Y, PVC, jaune, longueur: 0.3 m à connecteur, M12 x 1, 8 pôles sur 2 x 0.3 m de câble, PVC, jaune, à contreconnecteur, M12 x 1, 8 pôles
	CSB-M1288M1281	3073253	répartiteur Y, PVC, jaune, longueur: 2.5 m à connecteur, M12 x 1, 8 pôles sur 2 x 0.3 m de câble, PVC, jaune, à contreconnecteur, M12 x 1, 8 pôles
	CSB-M12815M1281	3073254	répartiteur Y, PVC, jaune, longueur: 4.6 m à connecteur, M12 x 1, 8 pôles sur 2 x 0.3 m de câble, PVC, jaune, à contreconnecteur, M12 x 1, 8 pôles
	CSB-M12825M1281	3073255	répartiteur Y, PVC, jaune, longueur: 7.6 m à connecteur, M12 x 1, 8 pôles sur 2 x 0.3 m de câble, PVC, jaune, à contreconnecteur, M12 x 1, 8 pôles
	DEE2R-88D	3094306	câble de raccordement, PVC, jaune, longueur: 2.44 m, connecteur femelle, M12 x 1, 8 pôles, sur connecteur mâle, M12 x 1, 8 pôles