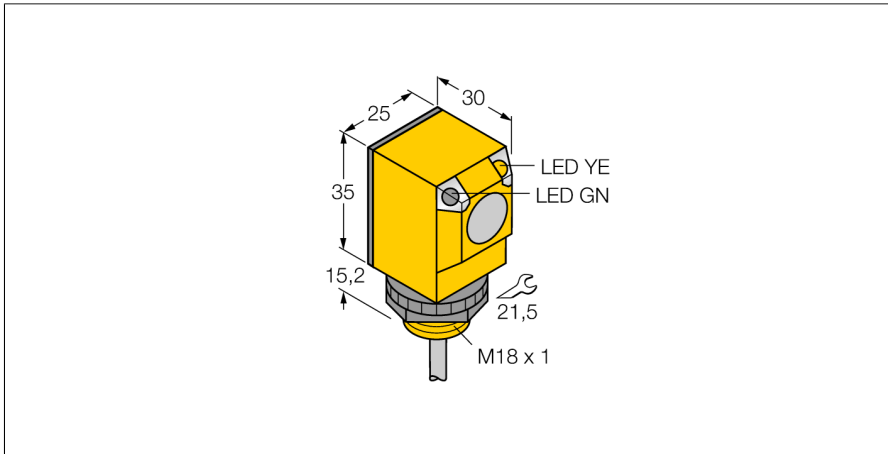


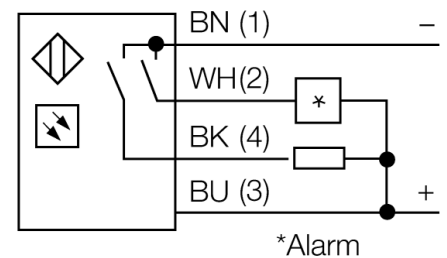
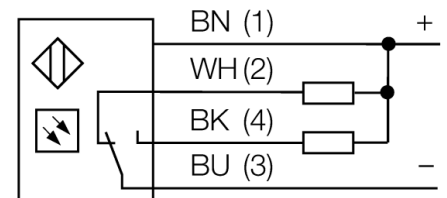
Capteur photoélectrique détecteur diffus avec suppression d'arrière-plan fixe Q25SN6FF25



Type	Q25SN6FF25
N° d'identification	3058400
Données optiques	
Fonction	()
Mode de fonctionnement	Élimination de l'arrière-plan, non réglable
Source de lumière	IR
Longueur d'onde	880 nm
Portée	0...25 mm
Données électriques	
Tension de service U_s	10...30 VDC
Consommation propre à vide I_0	≤ 25 mA
Protection contre les courts-circuits	oui/contrôle cyclique
protection contre les inversions de polarité	oui
Fonction de sortie	programmables par raccordement, NPN
Fréquence de commutation	≤ 160 Hz
Retard à la disponibilité	≤ 100 ms
Temps de réponse typique	< 3 ms
Seuil de protection court-circuit	> 220 mA
Données mécaniques	
Format	Rectangulaire, Q25
Dimensions	Ø 18 x 30 x 25 x 50.2 mm
Matériau de boîtier	Plastique, Plastique thermoplastique
Lentille	plastique, Acrylique
Raccordement électrique	Câble, 2 m, PVC
Nombre de conducteurs	4
Section conducteur	0.5 mm ²
Température ambiante	-40...+70 °C
Mode de protection	IP69

- câble, 2 m
- mode de protection IP67
- température ambiante: -40...+70 °C
- tension de service: 10...30 VDC
- sortie de commutation NPN, contact inverseur

Schéma de raccordement



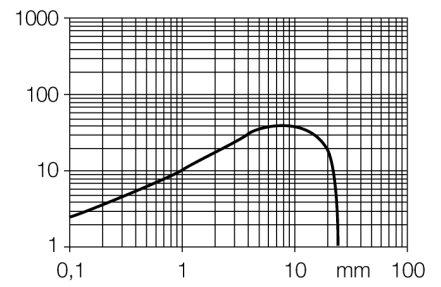
Principe de fonctionnement

L'émetteur et le récepteur sont logés dans le même boîtier. La réflexion de la lumière d'un objet est détectée et entraîne la commutation du détecteur. La portée dépend ainsi du pouvoir de réflexion de l'objet.

Courbe de réserve de gain

Réserve de gain dépend de la portée

Caractéristiques particulières	résistance chimique encapsulé Wash down
Indication de la tension de service	LED, vert
Indication de l'état de commutation	LED, Jaune
Signalisation de défaut	LED, Vert, clignotant
Indication réserve de gain	LED
Visualisation d'alarme	LEDjauneclignotant
Essais/Certificats	
MTTF	448 Années suivant SN 29500 (Ed. 99) 40 °C
Homologations	CE, UL, CSA



Accessoires

Type	No. d'identité		Dimensions
SMB18A	3033200	bride de fixation, coudée, acier inoxydable, pour les détecteurs à filetage de 18 mm	
SMB18AFAM10	3012558	équerre de montage, matériau VA 1.4401, pour filetage 18 mm, filetage M10 x 1,5	
SMB18SF	3052519	bride de fixation, noir PBT, pour les détecteurs à filetage 18 mm, orientable	