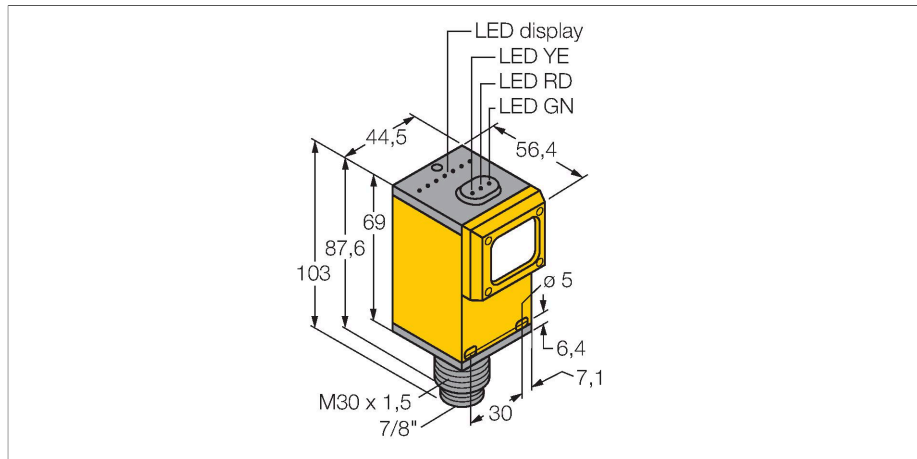


Q45VR3RQ

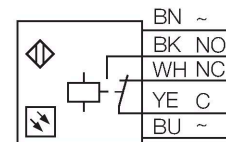
Détecteur opto-électronique – détecteur en mode barrière (récepteur)



Caractéristiques

- connecteur, 7/8"
- mode de protection IP67
- sensibilité ajustable par potentiomètre
- tension de service : 12...250 VDC ou 24...250 VAC
- sortie par relais, contact inverseur (SPDT)
- commutation sombre ou claire réglable par commutateur sélectif

Schéma de raccordement



Données techniques

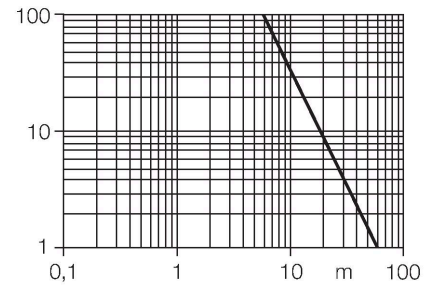
Type	Q45VR3RQ
N° d'identification	3054316
Données optiques	
Fonction	Barrière unidirectionnelle
Mode de fonctionnement	récepteur
Source de lumière	IR
Longueur d'onde	880 nm
Portée	0...60000 mm
Données électriques	
Tension de service	12...250 VDC
Tension de service	24...250 VAC
Courant de service nominal DC	≤ 5000 mA
Fonction de sortie	Contact inverseur, Sortie par relais
Fréquence de commutation	0.033 kHz
Fréquence de commutation	≤ 33 Hz
Retard à la disponibilité	≤ 100 ms
Temps de réponse typique	< 15 ms
possibilité de réglage	potentiomètre
Données mécaniques	
Format	Rectangulaire, Q45
Dimensions	Ø 30 x 103 x 56.4 x 44.5 mm
Matériau de boîtier	Plastique, Plastique thermoplastique
Lentille	acrylique, Acrylique
Raccordement électrique	Connecteur, 7/8", PVC
Nombre de conducteurs	5
Température ambiante	-40...+70 °C

Principe de fonctionnement

Les détecteurs en mode barrière sont constitués d'un émetteur et d'un récepteur. Ils sont montés de telle façon que la lumière de l'émetteur arrive exactement au récepteur. Si un objet interrompt ou affaiblit le rayon lumineux, une commutation sera réalisée. Partout où des objets opaques doivent être détectés, des systèmes barrière sont les détecteurs photoélectriques les plus fiables. Le grand contraste entre l'état clair et sombre, ainsi que les réserves de gain élevées typiques pour ce mode de fonctionnement, permettent un fonctionnement avec de grandes distances et sous des conditions ambiantes difficiles. Courbe de réserve de gain Réserve de gain dépend de la portée

Données techniques

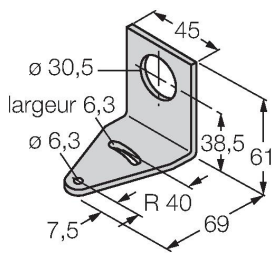
Mode de protection	IP67
Caractéristiques particulières	maintenir/retarder
Indication de la tension de service	LED, vert
Indication de l'état de commutation	LED, Jaune
Signalisation de défaut	LED, Vert
Indication réserve de gain	LED, rouge
Essais/Certificats	
MTTF	67 Années suivant SN 29500 (Ed. 99) 40 °C
Homologations	CE, cURus, CSA



Accessoires

SMB30A

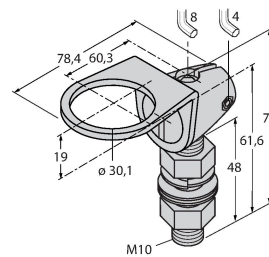
3032723



équerre de montage, coudée, acier inoxydable, pour les détecteurs à filetage 30mm

SMB30FAM10

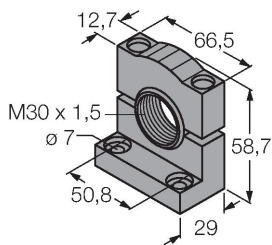
3011185



équerre de montage, acier inoxydable, pour filetage 30 mm, filetage M10 x 1,5

SMB30SC

3052521



bride de fixation, noir PBT, pour les détecteurs à filetage 30 mm, orientable