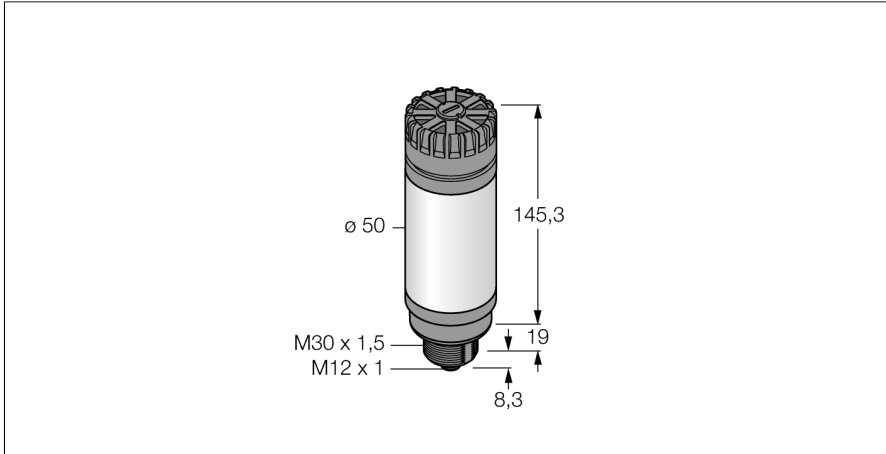


Voyant de signalisation LED

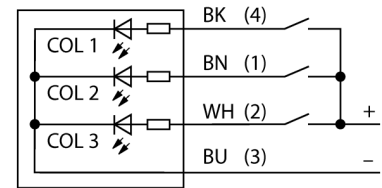
Colonne

CL50GXXANQ



- Avec avertisseur sonore
- Commande individuelle possible
- Filetage mécanique M30 × 1,5
- monochrome: vert (COL 1)
- alarme maxi 92 dB

Schéma de raccordement



Type	CL50GXXANQ
N° d'identification	3010469
Données de signal et d'affichage	
Objectif d'application	Voyant lumineux à LED
Fonction	Colonne
Source de lumière	Vert
Réglable	Non
Caractéristiques couleur 1	Vert, Allumée en continue, 72 lm
Fonction sonore	Tonalité durable, 92dB
Données électriques	
Tension de service U _s	18...30 VDC
Courant absorbé max. par couleur	100 mA
Consommation de courant max. alarme sonore	25 mA
Type d'entrée	minus-schaltend
Temps de réponse typique	< 10 ms
Données mécaniques	
Montage en cascade possible	Non
Format	tube lisse, CL50
Dimensions	Ø 50 x 145.3 mm
Matériau de boîtier	Plastique, ABS/Polycarbonate, noir
Matériau de fenêtre	Polycarbonate, diffus
Raccordement électrique	Connecteur, M12 × 1, PVC
Nombre de conducteurs	5
Température ambiante	-20...+50 °C
Humidité atmosphérique relative	0...95%
Mode de protection	IP50
Essais/Certificats	
Homologations	CE, liste UL

Principe de fonctionnement

LED de visualisation multicolore à usage général ou sonore

Colonne LED robuste, économique et facile à installer

Couleur éclairée facile à repérer permettant d'informer et de guider l'opérateur sur l'état de l'application

Peut afficher jusqu'à trois couleurs.

Appareil compact et entièrement autonome (pas besoin de contrôleur)

Pas besoin d'assemblage

Le schéma de raccordement indique une configuration d'entrée PNP. Un mode d'emploi avec des détails plus précis sur le raccordement est fourni avec les appareils.