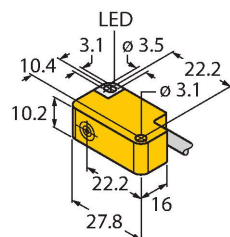


NI5U-Q10S-AP6X

Capteur inductif – À portée élevée



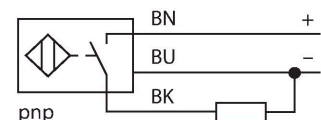
Caractéristiques

- Rectangulaire, hauteur 10,2 mm
- face active latéralement
- sorties de câble en toutes directions
- plastique, PP-GF20
- Facteur 1 pour tous les métaux
- distance de commutation élevée
- mode de protection IP68
- Insensible aux champs magnétiques
- protection intégrée contre la pré-influence
- Montage blindé jusqu'à 4 faces possible
- DC 3 fils, 10...30 VDC
- N.O., sortie PNP
- raccordement par câble

Données techniques

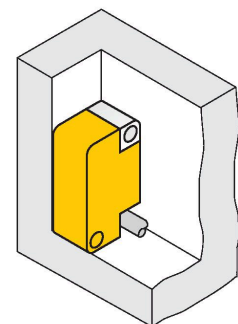
Type	NI5U-Q10S-AP6X
N° d'identification	1609364
Caractéristiques générales	
Portée nominale	5 mm
Situation de montage	non-blindé, possibilité de montage blindé
Portée assurée	$\leq (0,81 \times S_n)$ mm
Reproductibilité	$\leq 2 \%$ de la valeur finale
Dérive en température	$\leq \pm 10 \%$
	$\leq \pm 15 \%$, $\leq -25 \text{ °C}$ v $\geq +70 \text{ °C}$
Hystérésis	3...15 %
Données électriques	
Tension de service U_B	10...30 VDC
Ondulation U_{ss}	$\leq 10 \%$ U_{Bmax}
Courant de service nominal CC I_o	≤ 150 mA
Consommation propre à vide	≤ 15 mA
Courant résiduel	≤ 0.1 mA
Tension d'essai d'isolement	0.5 kV
Protection contre les courts-circuits	oui/contrôle cyclique
Tension de déchet I_o	≤ 1.8 V
Protection contre les ruptures de câble/inversions de polarité	oui/entièrement
Fonction de sortie	3 fils, contact N.O., PNP
Résistance au champ continu	300 mT
Résistance au champ alternatif	300 mT _{ss}
Fréquence de commutation	1 kHz
Données mécaniques	
Format	Rectangulaire, Q10S

Schéma de raccordement



Principe de fonctionnement

Les détecteurs inductifs détectent les objets métalliques sans contact et sans usure. Les détecteurs aprox+ présentent des avantages considérables grâce à leur système à plusieurs bobines breveté. Ils se distinguent par des portées les plus élevées, par une flexibilité maximale, par la plus grande fiabilité et par une standardisation efficace.

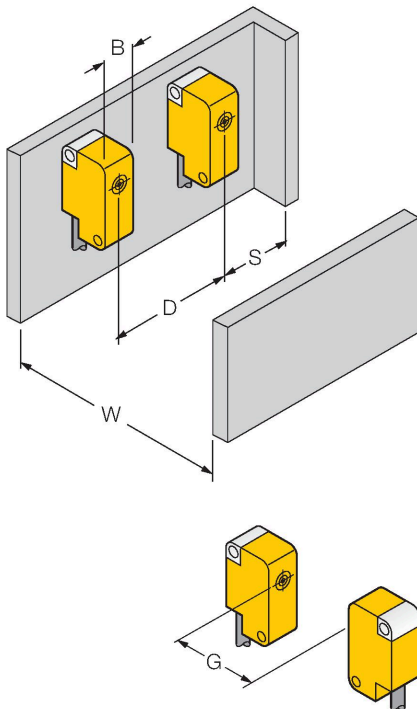


Données techniques

Dimensions	27.8 x 16 x 10.2 mm
Matériau de boîtier	Plastique, PP-GF20
Matériau face active	PP-GF20
Raccordement électrique	Câble
qualité de câble	Ø 3 mm, Gris, Lif9Y-11Y, PUR, 2 m
	approprié pour application de chaînes porte-câbles suivant déclaration de fabricant H1063M
Section de conducteur	3x 0.14 mm ²
Conditions ambiantes	
Température ambiante	-30...+85 °C
Résistance aux vibrations	55 Hz (1 mm)
Résistance aux chocs	30 g (11 ms)
Mode de protection	IP68
MTTF	874 Années suivant SN 29500 (Ed. 99) 40 °C
Indication de l'état de commutation	LED, Jaune

Manuel de montage

Instructions de montage / Description



Distance D	3 x B
------------	-------

Distance W	3 x Sn
------------	--------

Distance S	1.5 x B
------------	---------

Distance G	6 x Sn
------------	--------

Largeur de la face active B	10.2 mm
-----------------------------	---------

montage blindé jusqu'à 4 faces possible:

montage d'un côté:
Sn = 3 mm

montage de deux côtés:
Sn = 3 mm

montage de trois côtés:
Sn = 2,6 mm

montage de quatre côtés:
Sn = 2,3 mm

Parfois une détection nécessite le montage des détecteurs l'un tout près de l'autre. Pour éviter que les détecteurs s'influencent réciproquement, Turck propose une plaque intermédiaire Q10S-ZP (n° d'identité 6900520).

Accessoires

Q10S-ZP

6900520

plaque de montage Q10S

