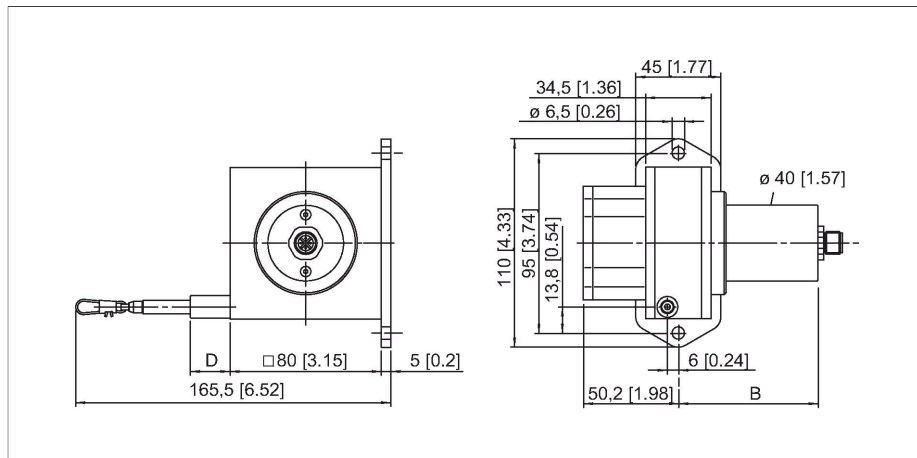


# DW3000-110-PA-H1441

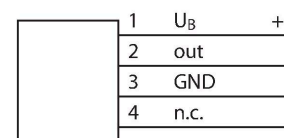
## Mesure à câble



### Caractéristiques

- plage de mesure jusqu'à 3 000mm
- connecteur M12
- Mode de protection : IP65 (codeur)
- sortie potentiométrique 1k Ohm
- tension d'alimentation max. 30V DC

### Schéma de raccordement



### Données techniques

Type	DW3000-110-PA-H1441
N° d'identification	1544548
<b>Caractéristiques générales</b>	
Plage de mesure	3000 mm
Erreur de linéarité	≤ 0.1 %
<b>Données électriques</b>	
Tension de service U <sub>B</sub>	0...30 VDC
Protection contre les courts-circuits	oui
Protection contre les ruptures de câble/inversions de polarité	oui
Fonction de sortie	4 pôles, potentiomètre
<b>Données mécaniques</b>	
Format	Mesure à câble
Matériau de boîtier	aluminium anodisé de titane
Force d'extraction min.	6.9 N
Force d'extraction max.	9.8 N
Vitesse d'extraction max.	10 m/s
Vitesse de rallonge max.	140 m/s <sup>2</sup>
Matériau de câble	acier inoxydable
Raccordement électrique	Connecteur, M12 × 1
<b>Conditions ambiantes</b>	
Température ambiante	-20...+85 °C
Mode de protection	IP65

Signal	+U <sub>B</sub>	Curseur	Gnd	-	-	-	-	-	-
Configuration des broches		2	3	4	-	-	-	-	-

## Accessoires

RDR-1

1544753

poulie de renvoi en aluminium pour  
mesure à câble

