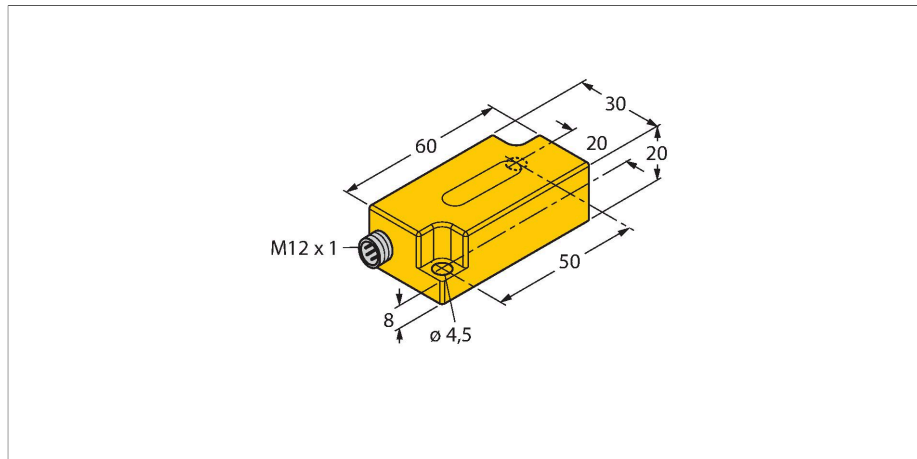


B1N360V-Q20L60-2UP6X3-H1151/3GD

Capteur d'inclinaison – avec deux points d'enclenchement programmables



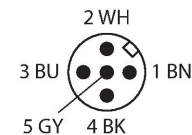
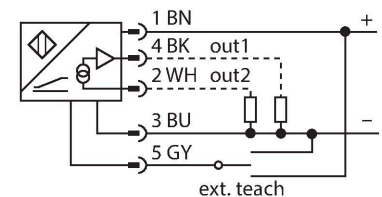
Caractéristiques

- Rectangulaire, hauteur 20 mm
- Plastique, PC
- Visualisation de la tension de service et de l'état de commutation
- deux sorties de commutation programmables
- points de commutation sélectionnable au choix dans la plage 0° à 360°
- DC 4 fils, 10...30 VDC
- connecteur M12 x 1
- ATEX catégorie II 3 G, zone Ex 2
- ATEX catégorie II 3 D, zone Ex 22

Données techniques

Type	B1N360V-Q20L60-2UP6X3-H1151/3GD
N° d'identification	1534112
Principe de mesure	Accélération
Caractéristiques générales	
Plage de mesure	0...360 °
Nombre d'axes de mesure	1
Condition de montage	verticalement
Reproductibilité	≤ 0.2 % de la valeur finale
Précision absolue	± 0.5 ° A 25 °C
Coefficient de température typique	0.03 °/K
Résolution	≤ 0.14 °
Données électriques	
Tension de service	10...30 VDC
Taux d'ondulation	≤ 10 % U _{ss}
Courant résiduel	≤ 0.1 mA
Tension d'essai d'isolement	≤ 0.5 kV
Courant de sortie	≤ 500 mA
Retard au temps de réponse	500 ms
Retard au déclenchement	350 ms
Protection contre les courts-circuits	oui / thermique
Protection contre les ruptures de câble/inversions de polarité	oui / entièrement
Fonction de sortie	5 pôles, N.O. / N.F., 2 x PNP protection contre l'impulsion de surtension de +U _b jusque (U _b - 40V)
Courant absorbé	35 mA

Schéma de raccordement



Principe de fonctionnement

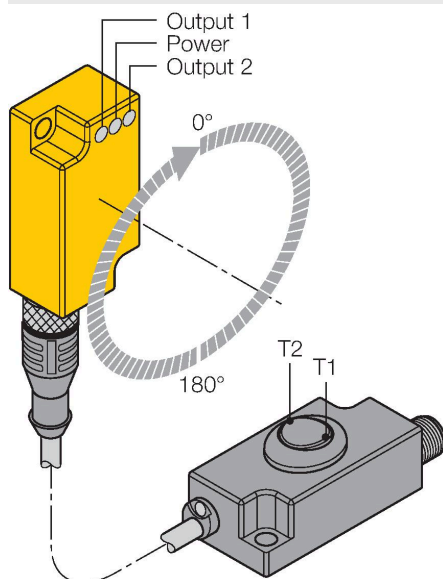
La définition d'une inclinaison se réalise par un détecteur semiconducteur sans usure.

Données techniques

Homologation suivant	Déclaration de conformité ATEX TURCK Ex-12003H X
Marquage de l'appareil	Ex II 3 G Ex nA IIC T5 Gc/II 3 D Ex tc IIIC T85°C Dc
Données mécaniques	
Format	Rectangulaire, Q20L60
Dimensions	60 x 30 x 20 mm
Matériau de boîtier	Plastique, PC
Raccordement électrique	Connecteur, M12 x 1
Conditions ambiantes	
Température ambiante	-30...+70 °C
	en zone Ex - voir manuel d'instruction
Résistance aux vibrations	55 Hz (1 mm)
Résistance aux chocs	30 g (11 ms)
Mode de protection	IP68 IP69K
MTTF	399 Années suivant SN 29500 (Ed. 99) 40 °C
Indication de la tension de service	LED, vert
Indication de l'état de commutation	2 x LED , Jaune
Fait partie de la livraison	Broche de sécurité SC-M12/3GD

Manuel de montage

Instructions de montage / Description



programmation des points de commutation par adaptateur d'apprentissage TX1-Q20L60
En actionnant l'interrupteur à bascule T1 (OUT 1), un pont est établi entre GND et la broche 5.

En actionnant l'interrupteur à bascule T2 (OUT 2), un pont est établi entre UB et la broche 5.
Il est possible de sélectionner au choix les points d'enclenchement et de déclenchement pendant la plage d'inclinaison 360° totale.

Ils permettent d'apprendre les points de commutation soit en sens horaire soit en sens antihoraire.

Positionnez le détecteur d'inclinaison à la position de départ désirée avant de programmer les points d'enclenchement et de déclenchement. Plus de détails figurent à la page suivante. Si vous voulez programmer vous-même le point de déclenchement, le détecteur doit être positionné aussi à cette position. Le détecteur doit être monté de manière qu'il est aligné verticalement.

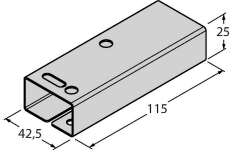
Une autre méthode de programmation a déjà une plage de travail programmée de 180°. Effectuer ici uniquement le réglage du point d'enclenchement.

Accessoires

GUARD-Q20L60

A9684

Boîtier de protection pour détecteurs
d'inclinaison Q20L60 pour protection
contre les chocs mécaniques ;
matériau : Acier inoxydable



Mode d'emploi

Réglage du point de commutation comme N.O. en sens antihoraire ou comme N.F. en sens horaire

appuyer sur T1 (T2) pendant 5 secondes

LED de puissance clignote

Mettez le détecteur dans la position de départ désirée

appuyez sur T1 (T2) pendant 1 seconde (définit le début de la plage de fonctionnement)

LED de puissance et LED de sortie 1 (2) clignotent en continu

Mettez le détecteur dans la position finale désirée

Appuyez sur T1 (T2) pendant 3 secondes (définit le point de déclenchement)

LED de puissance et LED de sortie 1 (2) clignotent 3 secondes et s'allument ensuite

Le mode Teach est clôturé et le détecteur opérationnel.

Réglage du point de commutation comme N.O. en sens horaire ou comme N.F. en sens antihoraire

appuyer sur T1 (T2) pendant 5 secondes

LED de puissance clignote

Mettez le détecteur dans la position de départ désirée

appuyez sur T1 (T2) pendant 3 secondes (définit le début de la plage de fonctionnement)

LED de puissance et LED de sortie 1 (2) clignotent rapidement

Mettez le détecteur dans la position finale désirée

Appuyez sur T1 (T2) pendant 1 seconde (définit le point de déclenchement)

LED de puissance et LED de sortie 1 (2) clignotent 3 secondes et s'allument ensuite

Le mode Teach est clôturé et le détecteur opérationnel.

Réglage du point de commutation comme N.O. en sens antihoraire ou comme N.F. en sens horaire (plage de fonctionnement pré-réglée 180°)

appuyer sur T1 (T2) pendant 5 secondes

LED de puissance clignote

Mettez le détecteur dans la position de départ désirée

appuyez sur T1 (T2) pendant 1 seconde (définit le début de la plage de fonctionnement)

LED de puissance et LED de sortie 1 (2) clignotent en continu

Appuyez sur T1 (T2) pendant 1 seconde (définit la course de détection sur 180° et l'hystérésis sur 1°)

LED de puissance et LED de sortie 1 (2) clignotent 3 secondes et s'allument ensuite

Le mode Teach est clôturé et le détecteur opérationnel.

Réglage du point de commutation comme N.O. en sens horaire ou comme N.F. en sens antihoraire (plage de fonctionnement pré-réglée 180°)

appuyer sur T1 (T2) pendant 5 secondes

LED de puissance clignote

Mettez le détecteur dans la position de départ désirée

appuyez sur T1 (T2) pendant 3 secondes (définit le début de la plage de fonctionnement)

LED de puissance et LED de sortie 1 (2) clignotent rapidement

Appuyez sur T1 (T2) pendant 3 secondes (définit la course de détection sur 180° et l'hystérésis sur 1°)

LED de puissance et LED de sortie 1 (2) clignotent 3 secondes et s'allument ensuite

Le mode Teach est clôturé et le détecteur opérationnel.

T1 = sortie de commutation 1 ; T2 = sortie de commutation 2

réglages en sortie d'usine :

Hystérésis 1°

Utilisation conforme	Cet appareil remplit la directive 2014/34/EU et peut être utilisé dans la zone explosible conformément aux normes EN60079-0:2009, EN60079-15:2010 und EN60079-31:2009. Veuillez respecter les directives et les réglementations nationales pour un fonctionnement correct.
Utilisation dans des zones explosives suivant classification	II 3 G et II 3 D (classe II, catégorie 3 G, matériel électrique pour les atmosphères gazeuses et catégorie 3 D, matériel électrique pour les atmosphères poussiéreuses).
Marquage (voir appareil ou fiche technique)	Ex II 3 G Ex nA IIC T5 Gc suivant EN 60079-0:2009 et EN 60079-15:2010 et Ex II 3 D Ex tc IIIC T85°C Dc suivant EN 60079-0:2009 et EN 60079-31:2009
Température ambiante admissible à l'endroit d'application	-30...+70 °C
Installation / Mise en service	Les appareils ne peuvent être installés, raccordés et mis en service que par du personnel qualifié. Le personnel qualifié doit être au courant des modes de protection, des prescriptions et des réglementations par rapport au matériel électrique dans la zone Ex. Veuillez contrôler si la classification et le marquage sur l'appareil sont adaptés à cette application.
Instructions d'installation et de montage	Évitez les charges statiques d'appareils plastiques et de câbles. Nettoyez l'appareil uniquement par un chiffon humide. Ne montez pas l'appareil dans le courant de poussières et évitez les sédiments de poussières sur les appareils. Lorsque les appareils et les câbles peuvent être endommagés mécaniquement, ceux-ci doivent être protégés adéquatement. En outre, ils doivent être blindés contre les champs électromagnétiques forts. Veuillez consulter le marquage de l'appareil ou la fiche technique pour plus d'informations sur l'affectation des broches et les paramètres électriques. Pour éviter des contaminations, veuillez enlever les bouchons d'obturation éventuels des presse-étoupe PG ou des connecteurs justement avant d'insérer les câbles ou de dévisser les cosses de câble.
Conditions particulières pour le fonctionnement sûr	En ce qui concerne les appareils avec connecteur M12, veuillez utiliser uniquement la broche de sécurité SC-M12/3GD qui fait partie de la livraison. Si on utilise lors du montage du boîtier de protection le SG-Q20L60, l'utilisation de la broche de sécurité SC-M12/3GD peut être supprimée. Ne pas déconnecter le connecteur ou le câble lorsqu'ils sont sous tension. Veuillez apporter un avertissement près du connecteur portant l'instruction suivante: Défense de déconnecter sous tension / Do not separate when energized. L'appareil doit être protégé de tout endommagement mécanique et du rayonnement ultraviolet nuisible. Lors de la sélection de l'accessoire homologué il est à respecter que celui-ci est effectué en fonction de l'application. Load voltage and operating voltage of this equipment must be supplied from power supplies with safe isolation (IEC 30 364/UL508), to ensure that the rated voltage of the equipment (24 VDC +20% = 28.8 VDC) is never exceeded by more than 40%.
Entretien/maintenance	Les réparations ne sont pas autorisées. L'homologation expire dès que l'appareil a été réparé ou adapté par une personne autre que le producteur. Les données les plus importantes du certificat de producteur sont énumérées.