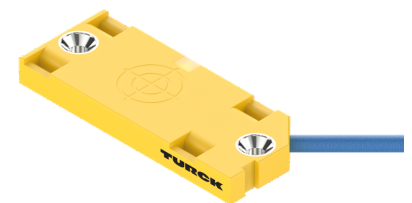
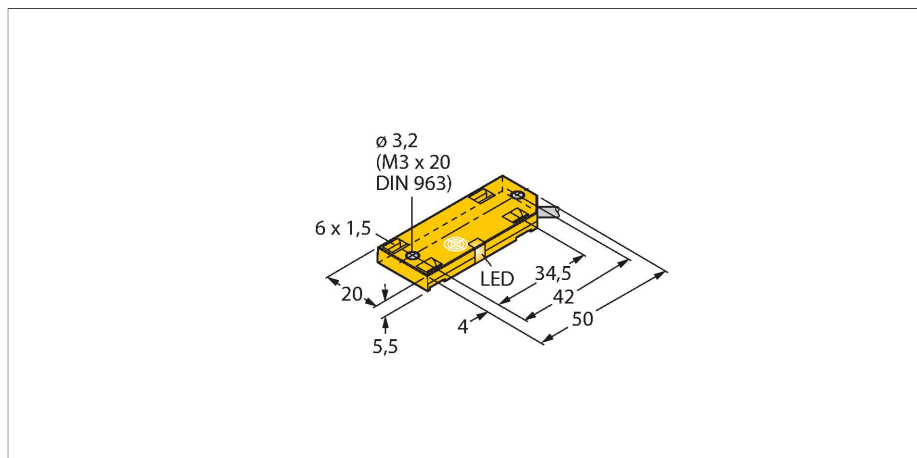


# BC5-QF5.5-Y1X/S250 20M

## Détecteur capacitif



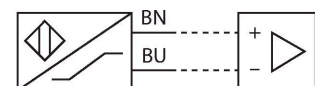
### Données techniques

Type	BC5-QF5.5-Y1X/S250 20M
N° d'identification	100048703
Distance de commutation nominale (blindé)	5 mm
Distance de commutation (non-blindé)	5 mm
Portée assurée	$\leq (0,72 \times S_n)$ mm
Hystérésis	1...20 %
Dérive en température	typique 20 %
Reproductibilité	$\leq 2$ % de la valeur finale
Température ambiante	-25...+70 °C
<b>Données électriques</b>	
Tension	nom. 8.2 VDC
Courant absorbé non-influencé	$\leq 1.2$ mA
Courant absorbé influencé	$\geq 2.1$ mA
Fréquence de commutation	0.1 kHz
Fréquence d'oscillation	Conforme à EN 60947-5-2, 8.2.6.2 Tableau 9 : 0,1...2,0 MHz
Fonction de sortie	2 fils, NAMUR
<b>Essais/Certificats</b>	
Homologation suivant	KEMA 02 ATEX 1090X
Capacitance (C <sub>i</sub> )/inductance (L <sub>i</sub> ) internes	150 nF / négligeable
Marquage de l'appareil	EX II 1 G Ex ia IIC T6 Ga/II 1 D Ex ia IIIC T135 °C Da (max. U <sub>i</sub> = 20 V, I <sub>i</sub> = 60 mA, P <sub>i</sub> = 80 mW)
<b>Données mécaniques</b>	
Format	Rectangulaire, QF5,5
Dimensions	54 x 20.3 x 5.5 mm
Matériau de boîtier	Plastique, PP

### Caractéristiques

- Rectangulaire, hauteur 5,5 mm
- Grande surface active, marquée pour une installation correcte
- Plastique, PP
- réglage fixe
- CC 2 fils, nom. 8,2 VCC
- Sortie conformément à EN 60947-5-6 (NAMUR)
- Raccordement par câble
- ATEX catégorie II 1 G, zone Ex 0
- ATEX catégorie II 1 D, zone Ex 20
- SIL 2 (Low Demand Mode) selon IEC 61508, PL c selon ISO 13849-1 pour HFT0
- SIL 3 (All Demand Mode) selon IEC 61508, PL e selon ISO 13849-1 pour une structure redondante HFT1

### Schéma de raccordement

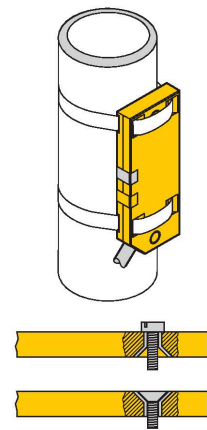


### Principe de fonctionnement

Les capteurs de proximité capacitifs permettent de détecter sans contact et sans usure aussi bien des objets métalliques (conducteurs d'électricité), que des objets non métalliques (non-conducteurs d'électricité).

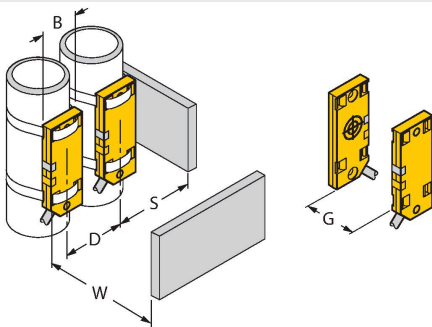
## Données techniques

Matériau face active	PP
Raccordement électrique	Câble
qualité de câble	Ø 3 mm, Bleu, LifYYW, PVC, 20 m
Section de conducteur	2x 0.14 mm <sup>2</sup>
Résistance aux vibrations	55 Hz (1 mm)
Résistance aux chocs	30 g (11 ms)
Mode de protection	IP67
MTTF	448 Années suivant SN 29500 (Ed. 99) 40 °C
Indication de la tension de service	vert
Indication de l'état de commutation	LED, Jaune



## Manuel de montage

### Caractéristiques du produit



Distance D	40 mm
------------	-------

Distance W	30 mm
------------	-------

Distance S	30 mm
------------	-------

Distance G	60 mm
------------	-------

Diamètre de la face active B	Ø 20 mm
------------------------------	---------

Les distances minimales indiquées ont été vérifiées à une distance de commutation standard.

En cas d'une modification de la sensibilité du détecteur par un potentiomètre les données sur la fiche technique ne sont plus applicables.

## Mode d'emploi

### Utilisation conforme

Cet appareil est conforme à la directive 2014/34/CE et peut être utilisé dans des zones à risque d'explosion conformément aux normes EN 60079-0:2018 et EN 60079-11:2012. De plus, il convient également pour une utilisation au sein de systèmes de sécurité, y compris SIL2 (IEC 61508), PL c (ISO 13849-1) pour HFT0, SIL3 (IEC 61508), PL e (ISO 13849-1) pour une structure redondante HFT1. Afin de s'assurer que l'appareil fonctionne comme prévu, les réglementations et directives nationales doivent être respectées.

### Utilisation dans des zones explosives suivant classification

II 1 G et II 1 D (classe II, catégorie 1 G, matériel électrique pour les atmosphères gazeuses et catégorie 1 D, matériel électrique pour les atmosphères poussiéreuses).

### Marquage (voir appareil ou fiche technique)

⊕ II 1 G et Ex ia IIC T6 Ga et ⊕ II 1 D Ex ia IIIC T135 °C Da suivant EN 60079-0, -11

### Température ambiante admissible à l'endroit d'application

-25...+70 °C

### Installation / Mise en service

Les appareils ne peuvent être installés, raccordés et mis en service que par du personnel qualifié. Le personnel qualifié doit être au courant des modes de protection, des prescriptions et des régulations par rapport au matériel électrique dans la zone Ex. Veuillez contrôler si la classification et le marquage sur l'appareil sont adaptés à cette application.

Cet appareil ne peut être raccordé qu'aux circuits de courant Exi certifiés suivant EN 60079-0 et EN 60079-11. Les valeurs électriques maximales admissibles doivent être respectées. Après son raccordement à d'autres circuits de courant, le détecteur ne peut plus être utilisé dans les installations Exi. En cas d'interconnexion de matériels électriques la "preuve de la sécurité intrinsèque" doit être remplie (EN60079-14). ATTENTION ! En cas d'utilisation dans des systèmes de sécurité, il faut respecter l'intégralité des contenus du manuel de sécurité.

### Instructions d'installation et de montage

Évitez les charges statiques d'appareils plastiques et de câbles. Nettoyez l'appareil uniquement par un chiffon humide. Ne montez pas l'appareil dans le courant de poussières et évitez les sédiments de poussières sur les appareils. Lorsque les appareils et les câbles peuvent être endommagés mécaniquement, ceux-ci doivent être protégés adéquatement. En outre, ils doivent être blindés contre les champs électromagnétiques forts. Veuillez consulter le marquage de l'appareil ou la fiche technique pour plus d'informations sur l'affectation des broches et les paramètres électriques. Pour éviter des contaminations, veuillez enlever les bouchons d'obturation éventuels des presse-étoupe PG ou des connecteurs juste avant d'insérer les câbles ou de dévisser les cosses de câble.

### Entretien/maintenance

Les réparations ne sont pas autorisées. L'homologation expire dès que l'appareil a été réparé ou adapté par une personne autre que le producteur. Les données les plus importantes du certificat de producteur sont énumérées.