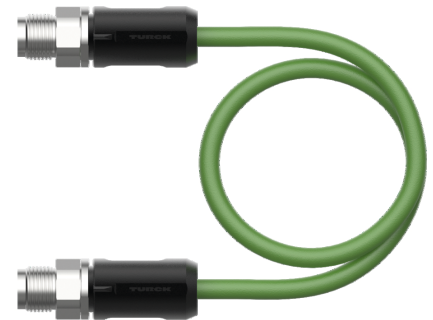
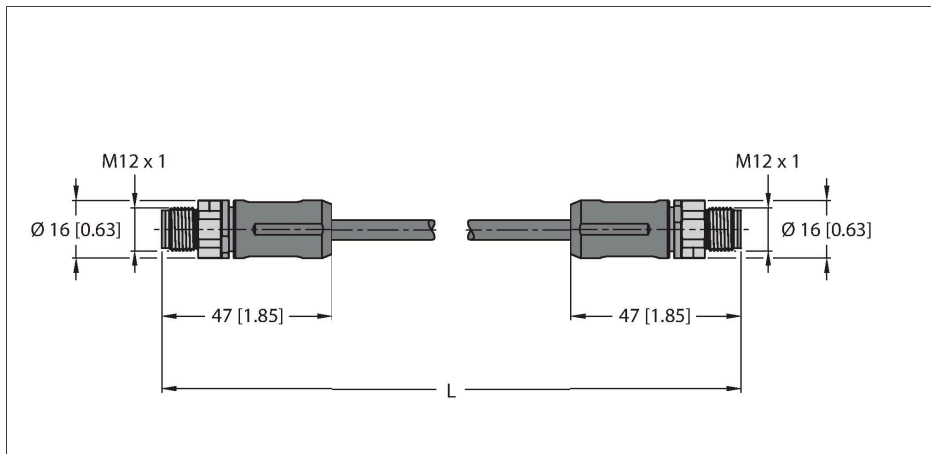


RSSX-RSSX-8814-40M

Câble pour Industrial Ethernet – Câble de connexion



Données techniques

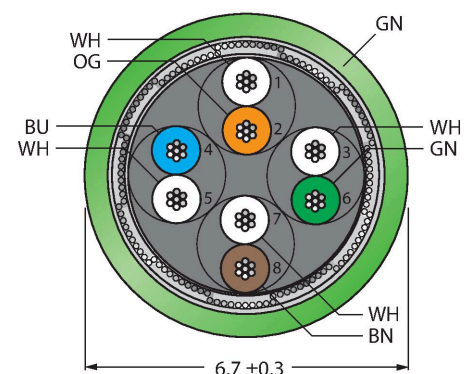
Type	RSSX-RSSX-8814-40M
N° d'identification	100044240
Connecteur A	Connecteur mâle, M12x1, Droit, Codage X
Nombre de pôles	8
Contacts	métal, CuZn, doré
Corps isolant	Plastique, PA, UL 94, Noir
Corps de manchon	Plastique, TPU, UL 94, Noir
Écrou/vis de serrage	laiton, CuZn, nickelé
Couple de serrage	0.4 ... 0.6 Nm (respecter la valeur max. de la contre-partie !)
Durée de vie mécanique	> 100 Cycles de couplage et de découplage
Degré de pollution	3/2
Type de protection	IP67, Uniquement en état vissé
Connecteur B	Connecteur mâle, M12x1, Droit, Codage X
Nombre de pôles	8
Contacts	métal, CuZn, doré
Corps isolant	Plastique, PA, UL 94, Noir
Corps de manchon	Plastique, TPU, UL 94, Noir
Ecrou de serrage/vis de serrage	laiton, CuZn, nickelé
Couple de serrage	0.4 ... 0.6 Nm (respecter la valeur max. de la contre-partie !)
Durée de vie mécanique	> 100 Cycles de couplage et de découplage
Degré de pollution	3/2
Indice de protection	IP67, uniquement en état vissé

Caractéristiques



- Câble Ethernet : 8 broches, AWG 26, CAT 6A
- Matériau de la gaine : PUR
- Couleur de la gaine : vert
- Diamètre de la gaine : 6,7 mm
- Paire torsadée, blindée
- Résistant à l'huile conform. à DIN EN 60811-404 (7 × 24 h/90 °C)
- Résistant aux UV
- Ignifuge conform. à IEC 60332-2
- Homologation : cULus
- Conforme à RoHS (2011/65/CE)
- Connecteur mâle M12, droit, codage X
- Connecteur mâle M12, droit, codage X
- Longueur de câble : 40 mètres

section câble



Configuration de contact

Données techniques

Câble	
Protocole réseau	Ethernet
Diamètre de câble	Ø 8.9 mm ±0.30
Longueur de câble	40 m
Gaine de câble	PUR, Vert
Blindage	oui
Isolation du conducteur	PE
Section conducteur	8 x 0.14 mm ²
Structure de fils toronnés	0.16 mm
Couleurs de câble	WH(OG) OG;WH(GN) GN;WH(BN) BN;WH(BU) BU
Caractéristiques électriques à +20°C	
Tension nominale	48 V
Tension d'essai	700 V
Intensité maximale admissible	0.5 A
Caractéristiques mécaniques et chimiques	
Rayon de courbure (déplacement fixe)	≥ 5 x Ø
Rayon de courbure (utilisation flexible)	≥ 10 x Ø
Température ambiante (posé de manière fixe)	-40...+80 °C
Température ambiante (mobile)	-40...+80 °C
Autres caractéristiques	
Utilisable sur chaînes de transport de câble	oui
Exempt de PVC	oui
Résistance UV	oui
Résistance à l'huile	oui
Ininflammable	oui
Homologations	cULus



schéma de connexions

