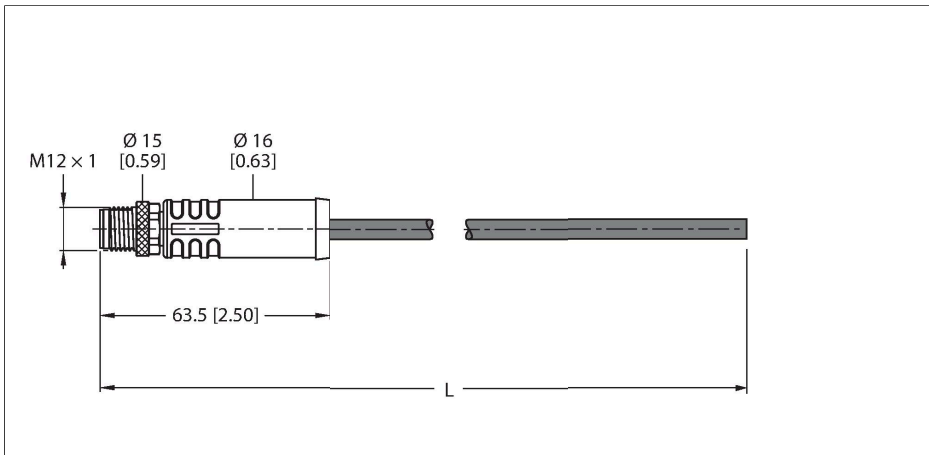


RSP56PKA-1/TXL

Câble d'alimentation — Alimentation M12 – Câble de raccordement



Données techniques

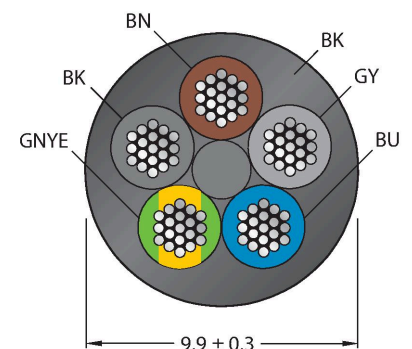
Type	RSP56PKA-1/TXL
N° d'identification	100038818
Connecteur A	Connecteur mâle, M12x1, Droit, Codage K
Nombre de pôles	4+PE
Contacts	laiton, CuZn, doré
Corps isolant	Plastique, PA, Noir
Corps de manchon	Plastique, TPU, Noir
Écrou/vis de serrage	laiton, CuZn, nickelé
Couple de serrage	1 Nm
Durée de vie mécanique	> 100 Cycles de couplage et de découplage
Degré de pollution	3
Type de protection	IP65, IP67, IP68, Uniquement en état visé
Câble	
Diamètre de câble	Ø 9.9 mm ±0.20
Longueur de câble	1 m
Gaine de câble	PUR, Noir
Isolation du conducteur	PP
Section conducteur	5 x 1.5 mm ²
Couleurs de câble	BK, BN, GY, BU, GN/YE
Caractéristiques électriques à +20°C	
Tension nominale	600 V
Intensité maximale admissible	12 A

Caractéristiques



- Connecteur mâle M12, codage K, droit, 5 pôles (4 + PE)
- Matériau de la gaine : PUR
- Couleur de la gaine : noir
- Très bonne résistance aux huiles, aux liquides de refroidissement, aux lubrifiants et aux émulsions
- Approprié à l'utilisation dans les chaînes de transport
- Résistance aux vibrations et aux chocs
- Ininflammable
- Exempt d'halogène
- Conformité : CE, UKCA, RoHS
- Mode de protection : IP65, IP67, IP68
- longueur de câble : 1 mètre

section câble



Configuration de contact

Données techniques

Caractéristiques mécaniques et chimiques	
Rayon de courbure (déplacement fixe)	$\geq 4 \times \varnothing$
Rayon de courbure (utilisation flexible)	$\geq 8 \times \varnothing$
Cycles de courbure	≥ 8 Mio.
Accélération admissible	max. 5 m/s ²
Déplacement admissible horizontalement	5 m (à 5 m/s ²)
Effort de torsion	± 270 °/m
Température ambiante (posé de manière fixe)	-40...+80 °C
Température ambiante (mobile)	-30...+80 °C
Température ambiante (chaîne de transport de câble)	-25...+60 °C
Utilisable sur chaînes de transport de câble	oui
Sans halogène	oui
Résistance à l'huile	oui
Ininflammable	oui

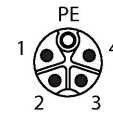
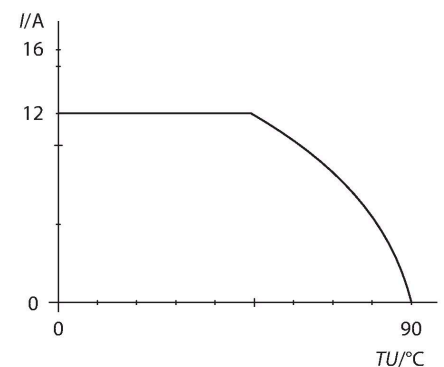


schéma de connexions



Courbe de réduction de charge



Accessoires

Dimensions	Type	N° d'identification	
	LABEL-HOLDER-FLEX-PVC	100048170	Porte-étiquette en PVC pour l'identification des rallonges (série de produits TEL/TXL) ; pour diamètres de câble : min. 5 mm ; dimensions 4 x 18 mm, unité de livraison : 50 pièces par lot
	VH2-M12K-M5-2F5	100028585	Répartiteur en h (petit h), alimentation M12, codage K, 4 pôles + PE
	VH3-M12K-M5-3F5	100028590	Répartiteur en H (grand H), alimentation M12, codage K, 4 pôles + PE
	VT2-M12K-M5-2F5	100029331	Répartiteur en T, alimentation M12, codage K, 4 pôles + PE
	FW-ERKPM0514-PK-S-0813	100008137	Connecteur femelle confectionnable, alimentation M12, codage K, droit, 4 pôles + PE, raccordement par borne à vis, diamètre de ligne 8,0 à 13 mm, section conducteur/section raccordable 1,5 à 2,5 mm ² , boîtier plastique, vis de montage métallique